

CZ MONTÁŽNÍ NÁVOD
SK MONTÁŽNY NÁVOD



Model:

M8602

Rozměr:
Rozmer:

800 × 800 × 2050 mm
900 × 900 × 2050 mm

Pozor!!! - při koupi výrobku a před jeho instalací jej pečlivě překontrolujte, zda není mechanicky nebo jiným způsobem poškozen.

Po instalaci již nebude brán ohled na poškození tohoto typu.

- Sprchový box instalujte do předem stavebně připraveného prostoru. Tento box musí být instalován do prostoru kompletně obloženého obklady a dlažbou.
- Výrobek musí být vyjímatelný bez násilných stavebních zásahů. Je nutné zajistit montážní prostor okolo koutu min. 60cm!!!
- Před uvedením boxu do provozu je nutné všechny styčné plochy řádně zasilikonovat a dotáhnout všechny spoje rozvodných hadic.
- Před zasunutím boxu do stavebně připraveného prostoru je nutné zkontrolovat těsnost všech rozvodných hadic.

POZOR!!! Při manipulaci může dojít k povolení i zdánlivě pevných spojů.

Je proto nutné před uvedením do provozu zkontrolovat těsnost všech spojů a v případě netěsnosti tyto spoje dotáhnout (utěsnit).

POZOR!!! -pri kúpe výrobku a pred jeho inštaláciou výrobok dôkladne prekontrolujte, či nie je mechanicky alebo iným spôsobom poškodený. Po nainštalovaní výrobku, v prípade poškodenia, už nebude uznaná reklamácia na výrobok.

- Sprchový box inštalujte do vopred stavebne pripraveného priestoru. Tento box musí byť inštalovaný do priestoru kompletne obloženého obkladmi a dlažbou.
- Výrobok musí byť vyberateľný bez násilných stavebných zásahov!!!
- Pred uvedením boxu do prevádzky je nutné všetky styčné plochy riadne zasilikónovať a dotiahnúť všetky spoje rozvodných hadíc.
- Pred zasunutím boxu do stavebne pripraveného priestoru je nutné skontrolovať tesnosť všetkých rozvodných hadíc.

POZOR!!! Pri manipulácii môže dôjsť k povoleniu i zdánlivo pevných spojov.

Je preto nutné pred uvedením do prevádzky skontrolovať tesnosť všetkých spojov a v prípade netesnosti tieto spoje dotiahnúť (utesniť).

ÚDRŽBA:

- Pro pravidelné čištění používejte čisticí prostředky určené k údržbě sprchových koutů a boxů dodávané na našem trhu.
- Sprchové baterie se doporučuje čistit přípravkem SAVO GLANC KOUPELNA firmy Bochemie, s.r.o., nebo zředěným octem. Nepoužívat kyseliny nebo abrazivní prostředky.
- Vodicí části je nutno pravidelně mazat mazacími prostředky odolnými proti vodě. Tento úkon je nutné provádět v závislosti na intenzitě používání a podmínkách ve kterých je masážní box používán. Nejméně však 1× za 2 měsíce.

VODOINSTALACE - VODOINŠTALÁCIA

Vodoinstalace musí být provedena dle předpisů pro vnitřní vodovody dle EN 806-1 a vnitřní kanalizaci dle EN 274.

Pro připojení vodovodní baterie musí být voda vyvedena v místech dle nákresu. Rozvody teplé a studené vody musí být provedeny v 1/2" trubkách s ukončeny 1/2" kolínky, na kterých jsou našroubovány rohové ventily.

Tyto ventily musí být opatřeny filtry nečistot, aby se zamezilo problémům způsobeným nečistotami ve vodě. V případě, že tyto filtry nebudou nainstalovány, nebudou uznány reklamace na bateriový systém.

Následné napojení teplé a studené vody se provádí pomocí pancéřových flexibilních hadiček. Odpadové potrubí musí být připraveno před usazením masážního zařízení. Napojení sifonu na odpad provedeme pomocí flexibilních odpadových trubek.

PROVOZNÍ TLAK NESMÍ PŘESÁHNOUT 1,8-3 BAR !!!

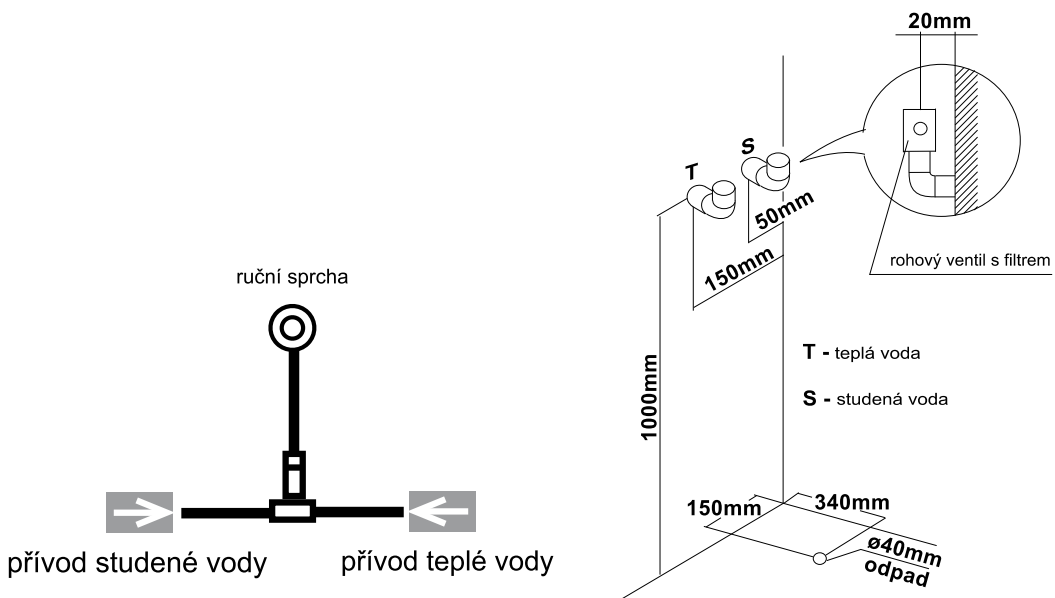
Vodoinštalácia musí byť provedena dle předpisů pro vnitřní vodovody dle EN 806-1 a vnitřní kanalizaci dle EN 274.

Pro připojení vodovodní baterie musí být voda vyvedena v místech dle nákresu "stavební připravenost". Rozvody teplé a studené vody musí být provedeny v 1/2" trubkách s ukončeny 1/2" kolínky, na kterých jsou našroubovány rohové ventily.

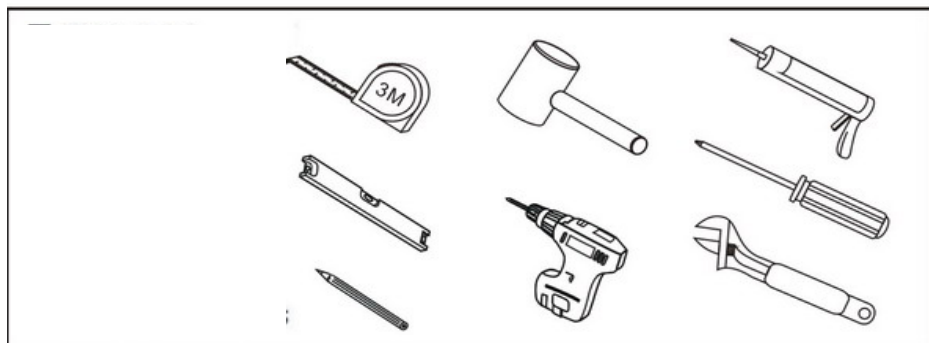
Tyto ventily musí být opatřeny filtry nečistot, aby se zamezilo problémům způsobeným nečistotami ve vodě. V případě, že tyto filtry nebudou nainstalovány, nebudou uznány reklamace na bateriový systém.










Následné napojení teplé a studené vody se provádí pomocí pancéřových flexibilních hadiček. Odpadové potrubí musí být připraveno před usazením masážního zařízení. Napojení sifonu na odpad provedeme pomocí flexibilních odpadových trubek.









PROVOZNÍ TLAK NESMÍ PŘESÁHNOUT 1,8-3 BAR !!!

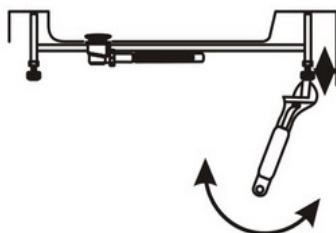
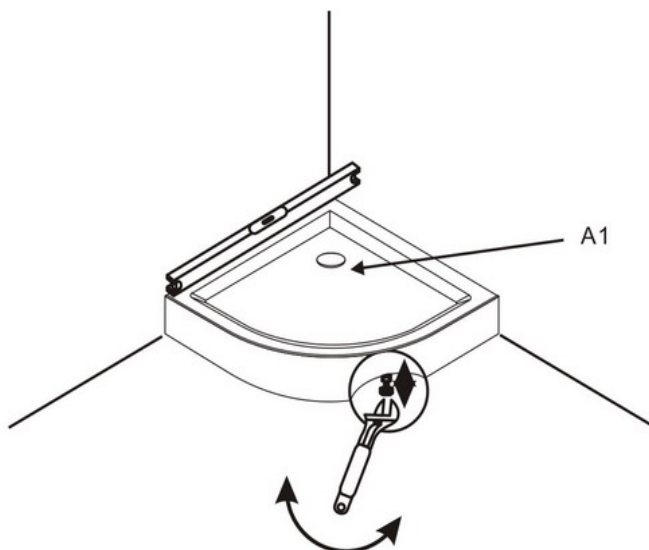
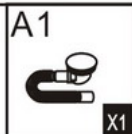
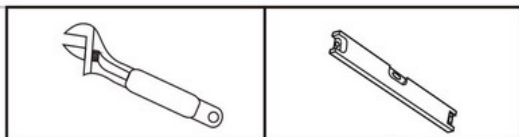


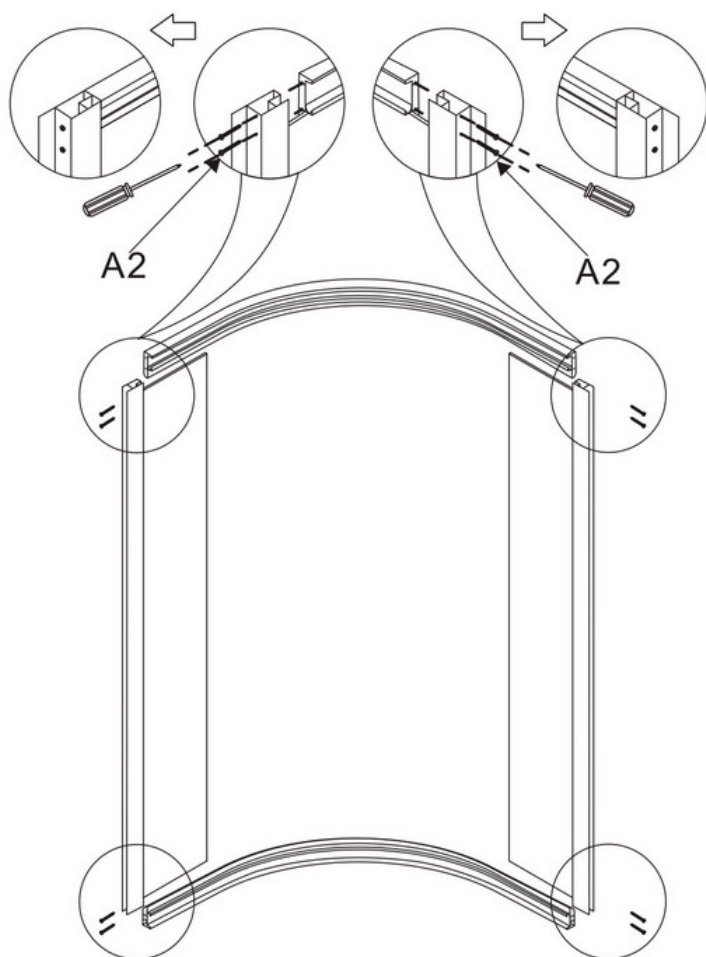
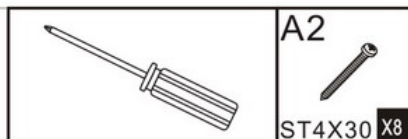
POTŘEBNÉ NÁŘADÍ • POTŘEBNÉ NÁRADIE
 PRÍSLUŠENSTVÍ • PRÍSLUŠENSTVO

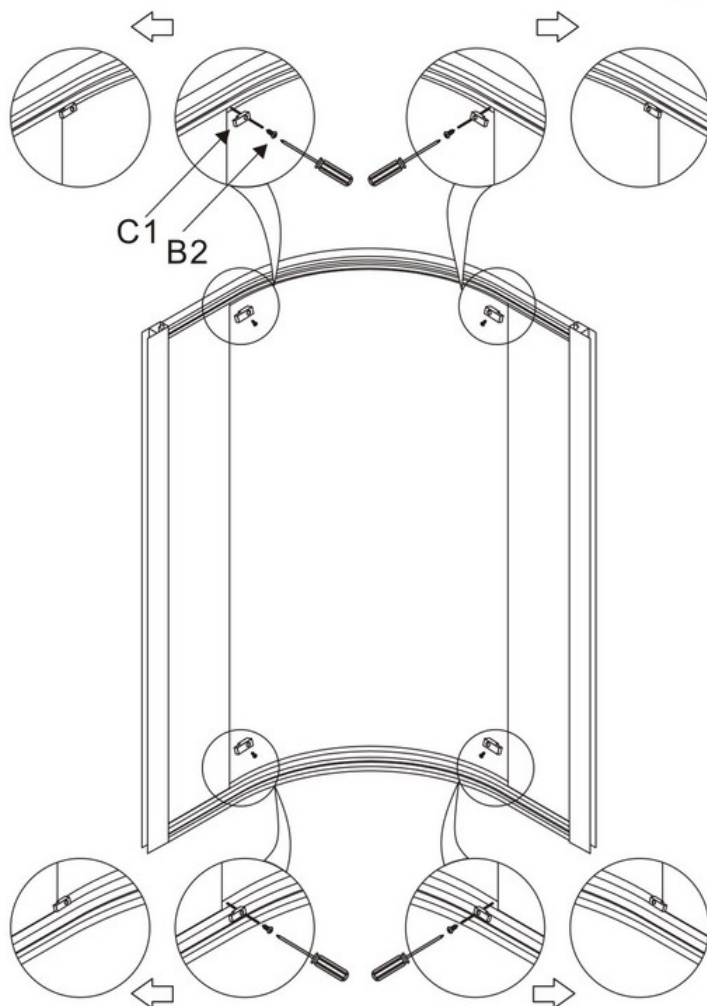
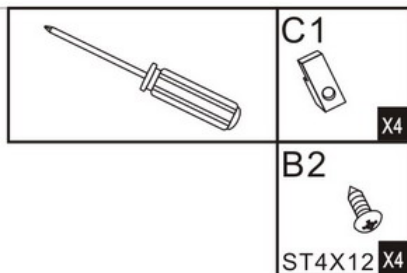


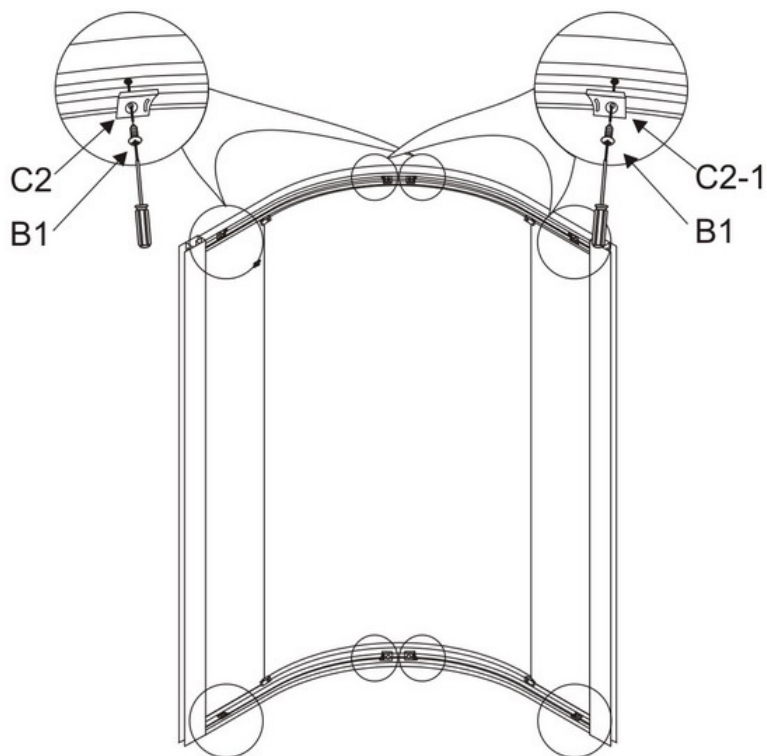
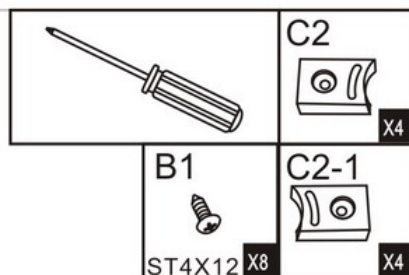
A1		X1
A2	 ST 4X30	X8
B1	 ST 4X12	X24
B2	 ST 4X12	X4
C1		X4
C2		X4
C2-1		X4
C3		X4
C4		X4

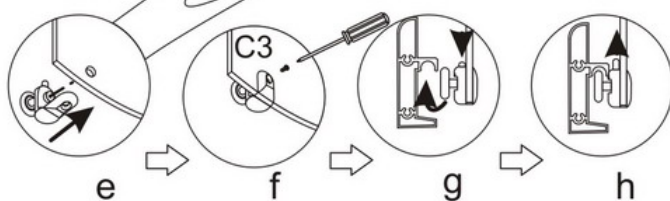
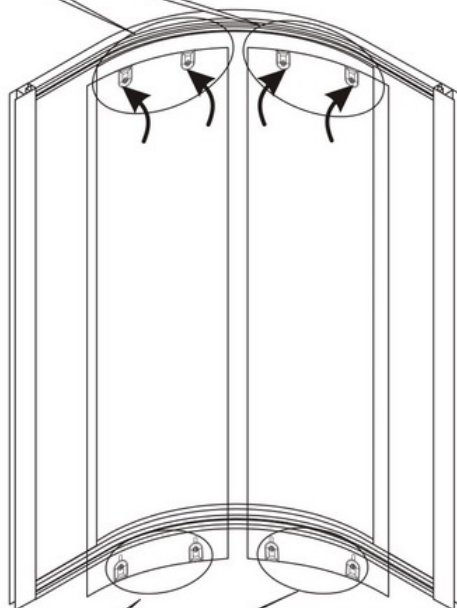
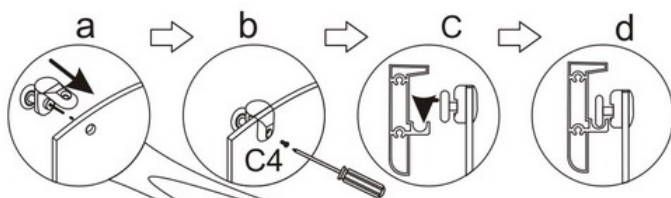
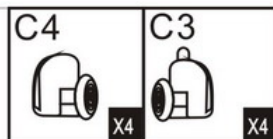
D1		X4
D2		X2
E1		X2
F1	 ø3X1	X1
G1		X1
G2		X1
G3		X1
G4		X1

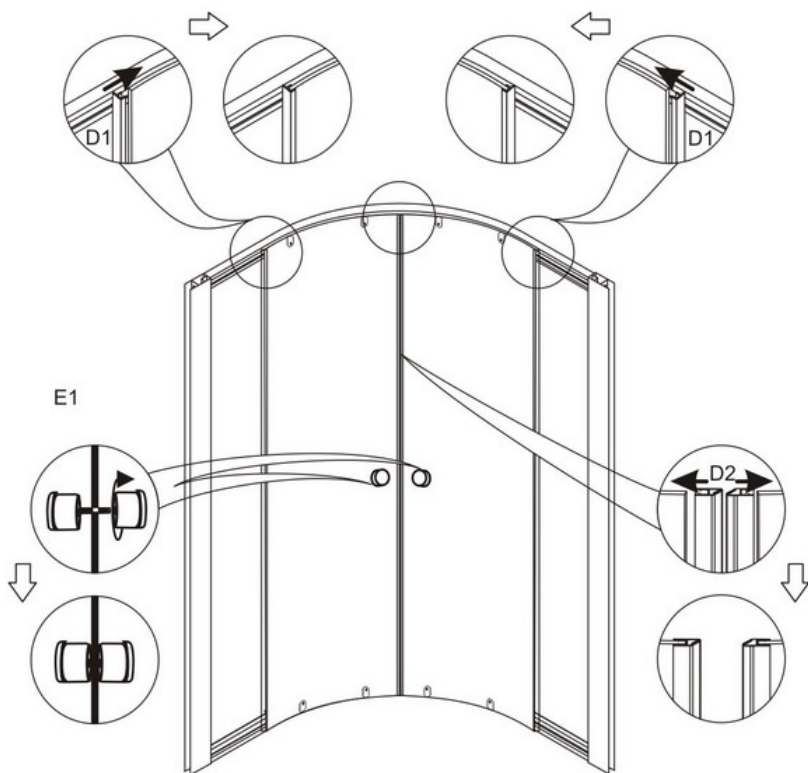
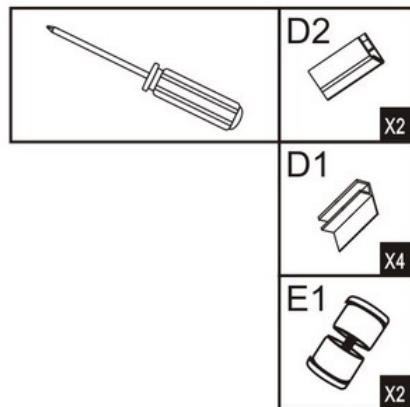


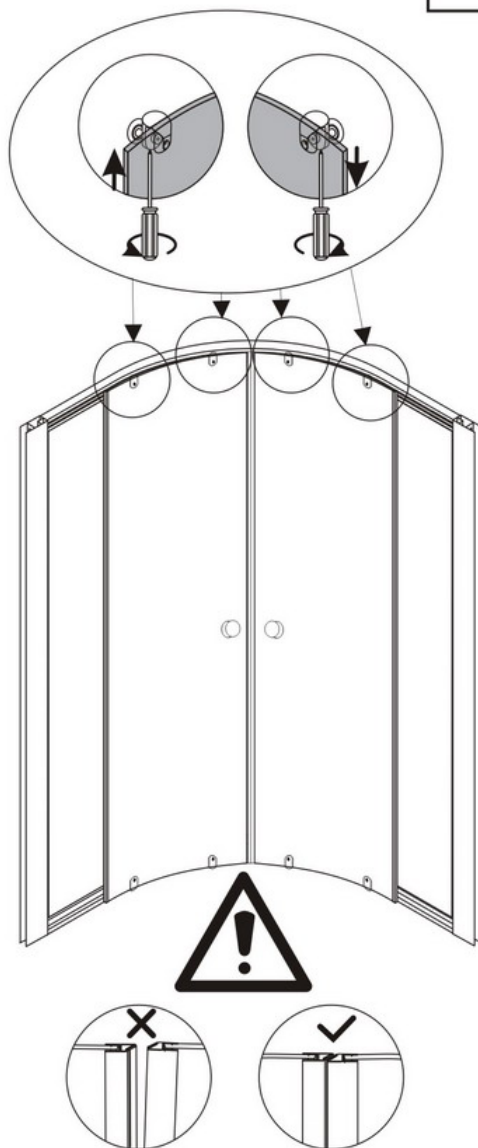
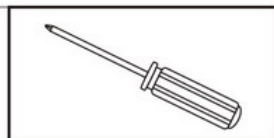


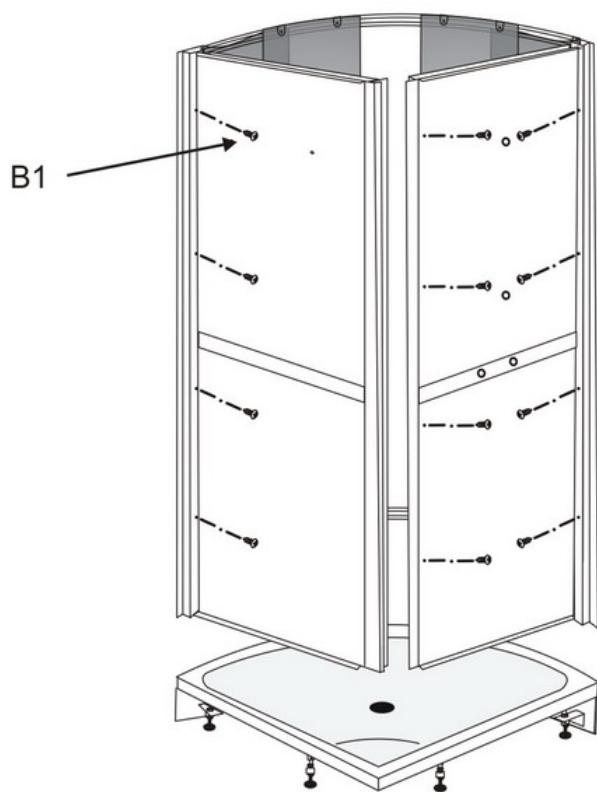
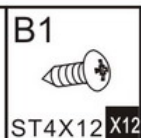
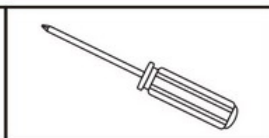


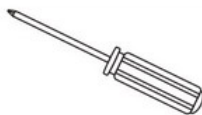












B1

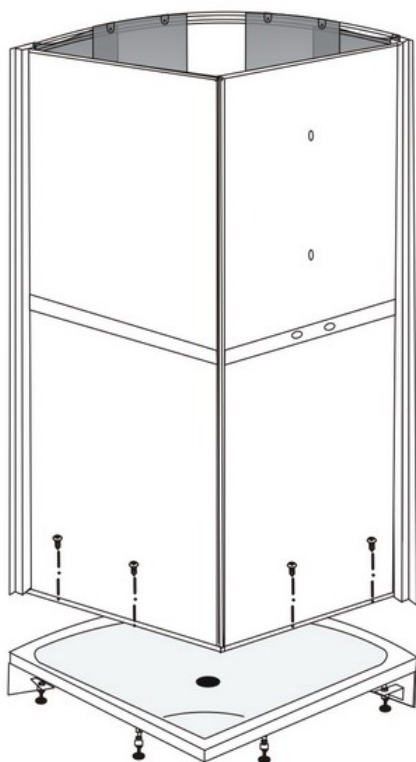


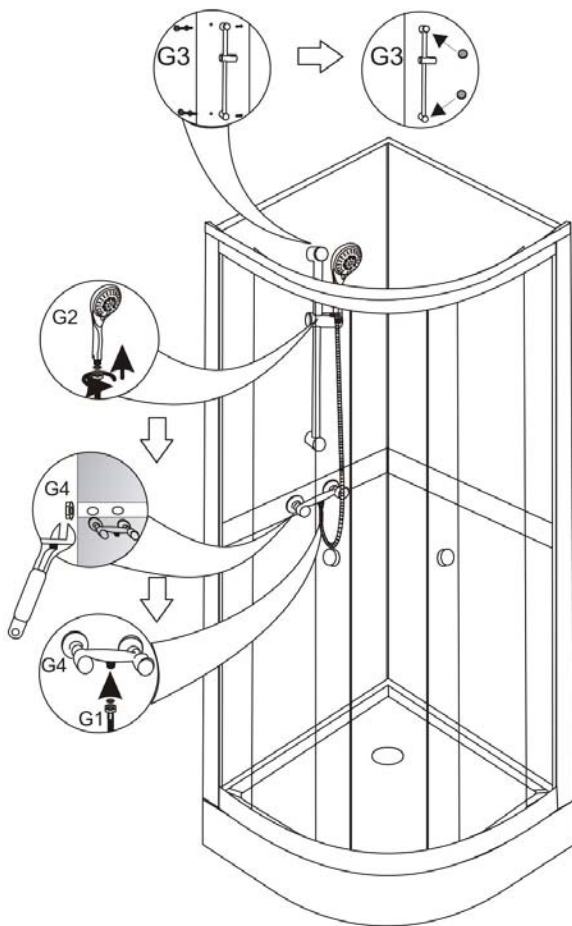
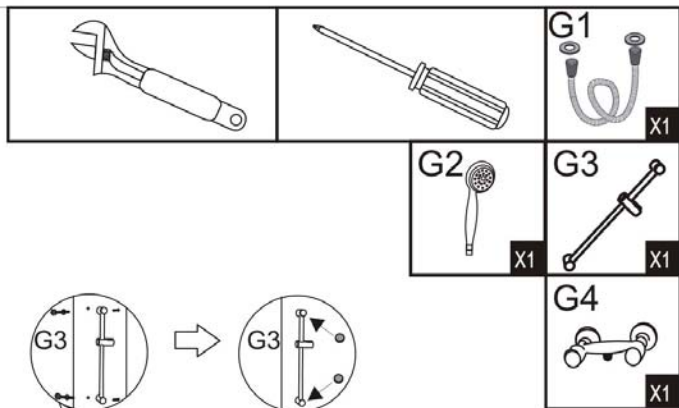
ST4X12 X8

F1



Ø3X1 X1





VYROBENO PRO • VYROBENÉ PRE

ROLTECHNIK a.s. | Třebaňov 160 | 569 33 Czech Republic | tel.: +420 461 324 301/302 | fax: +420 461 324 297

www.roltechnik.cz