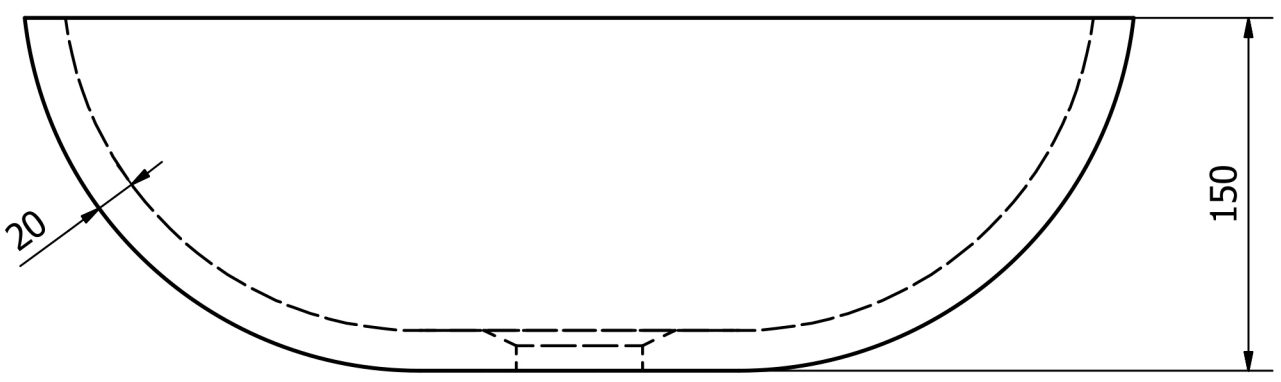
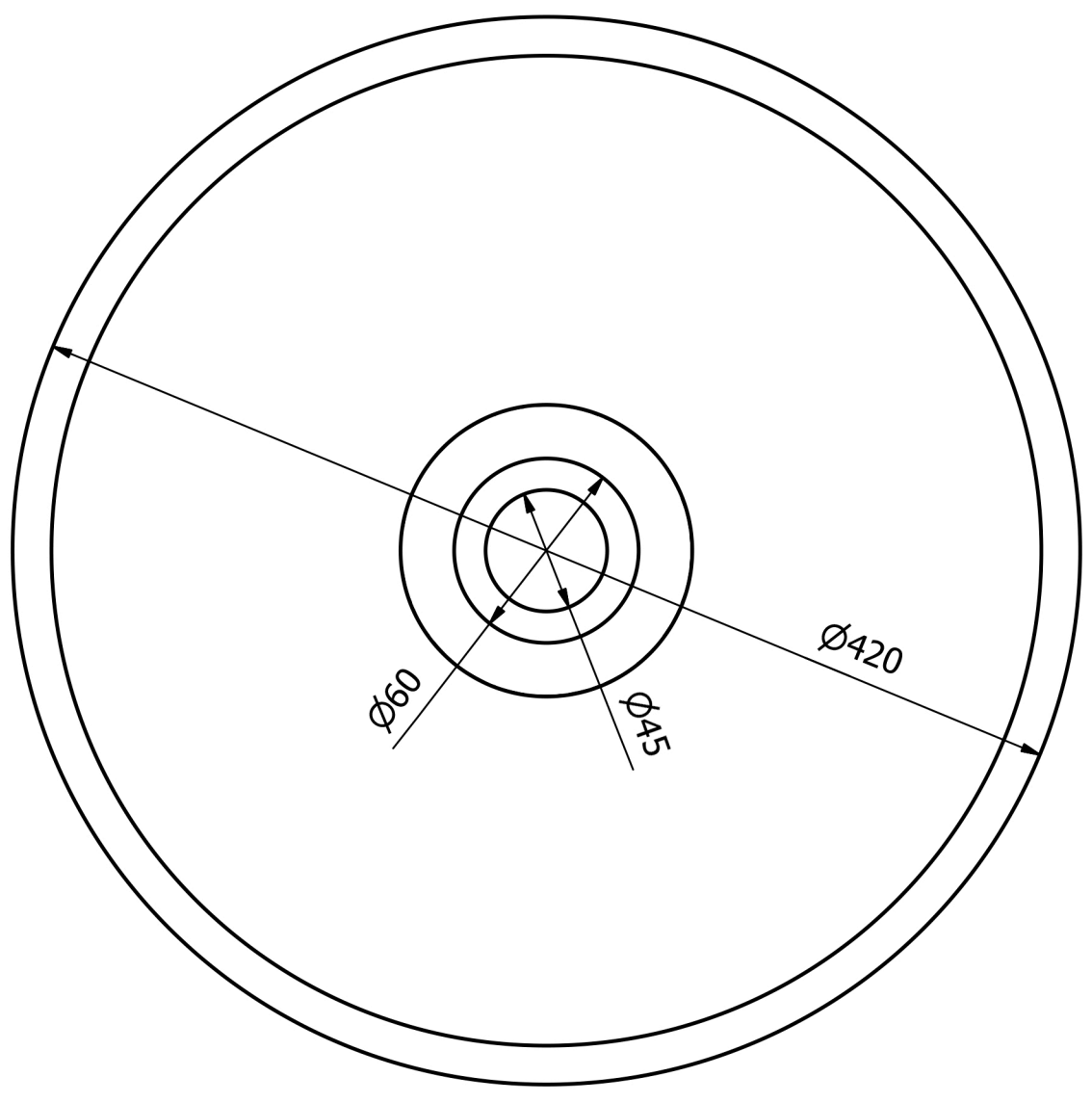


6 5 4 3 2 1

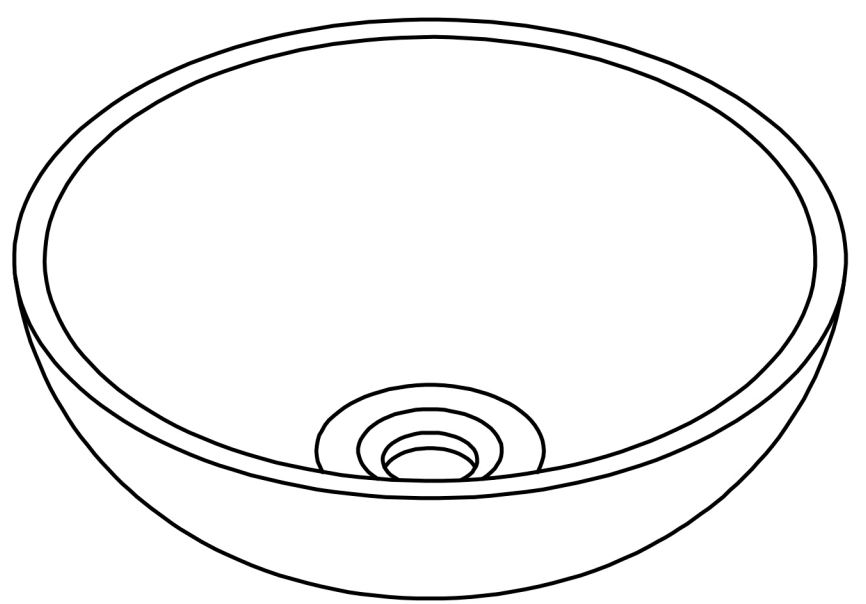
D D



C C



B B



A A

Kreslil	Kontroloval	Schválil - dne	Datum		Datum	
PRIORI						
PI013				Vydání	1 / 1	List

6 5 4 3 2 1