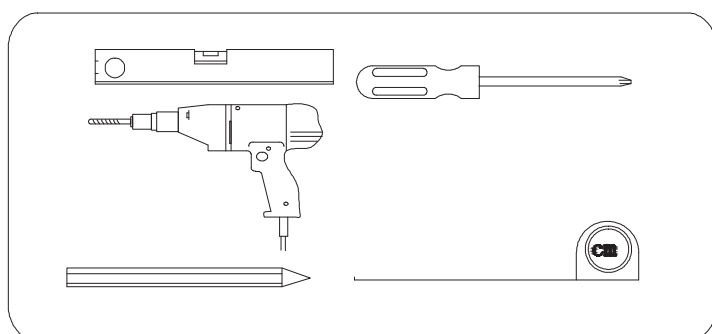
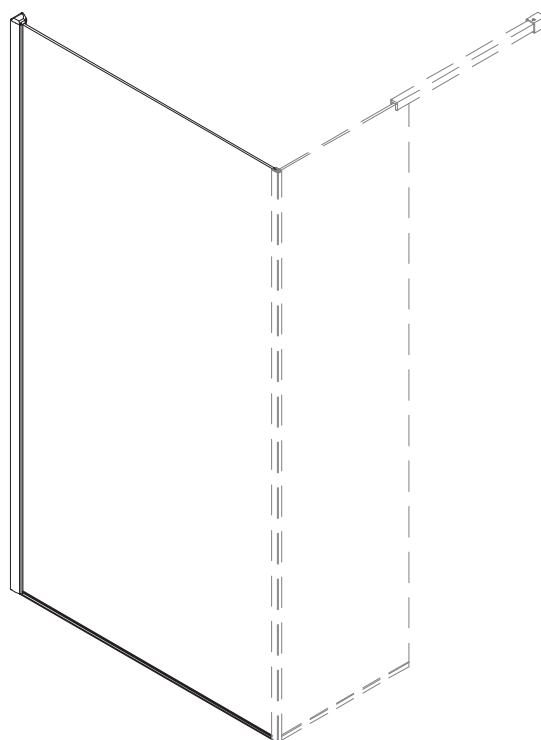
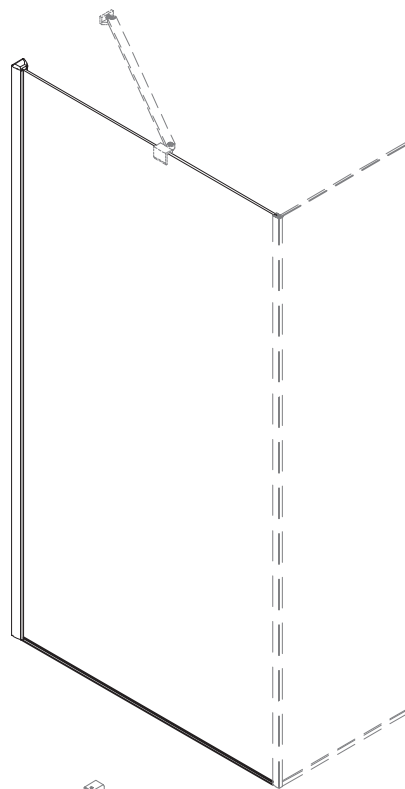
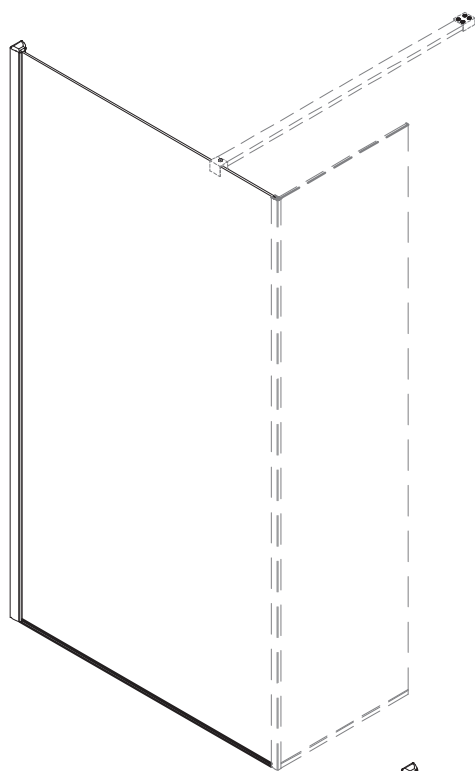


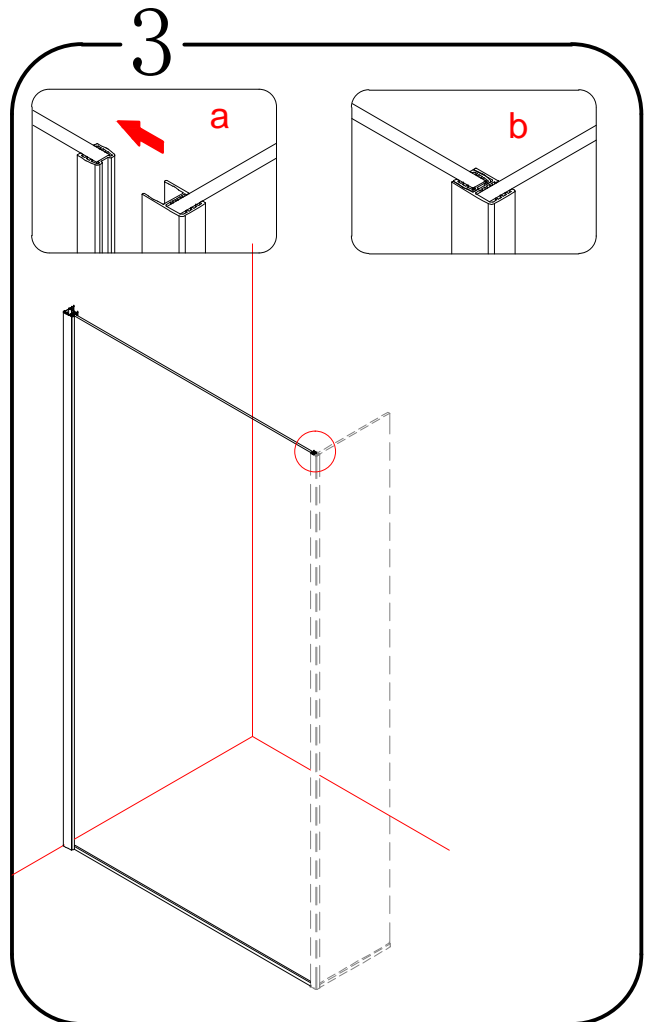
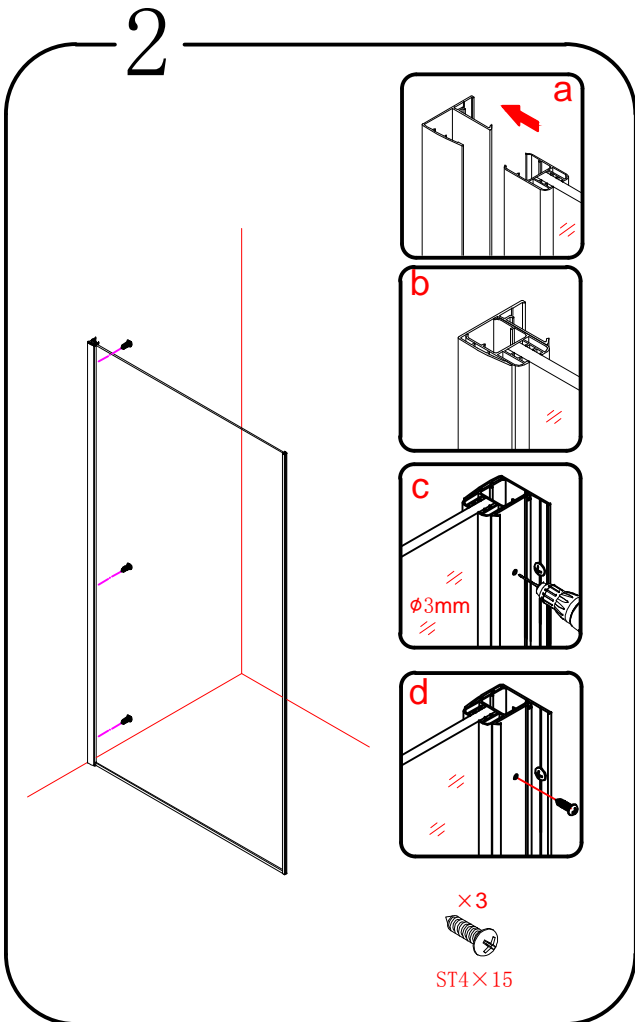
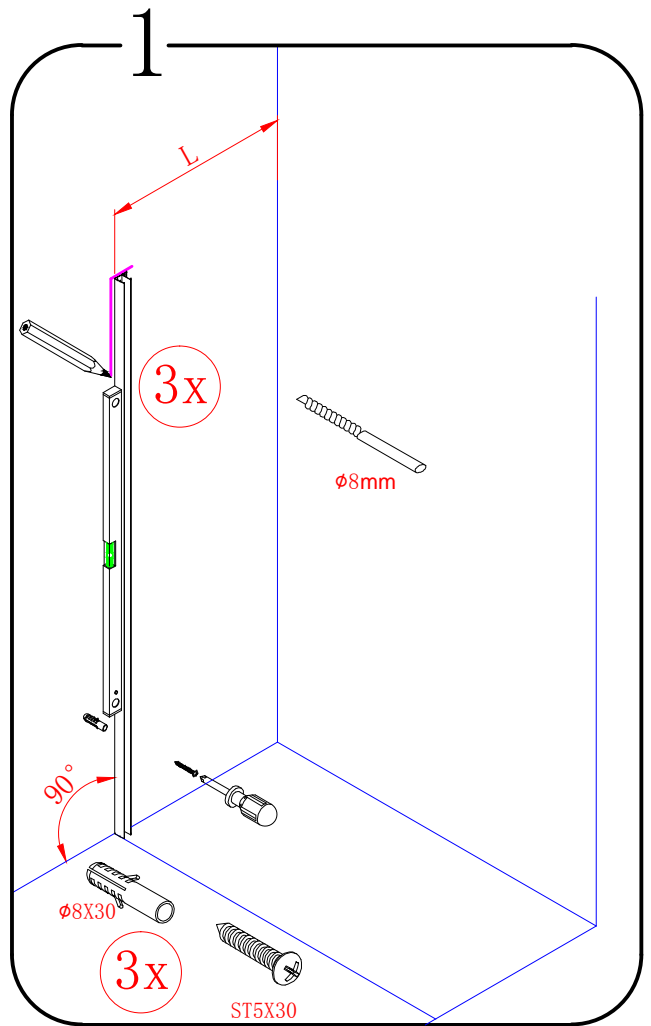
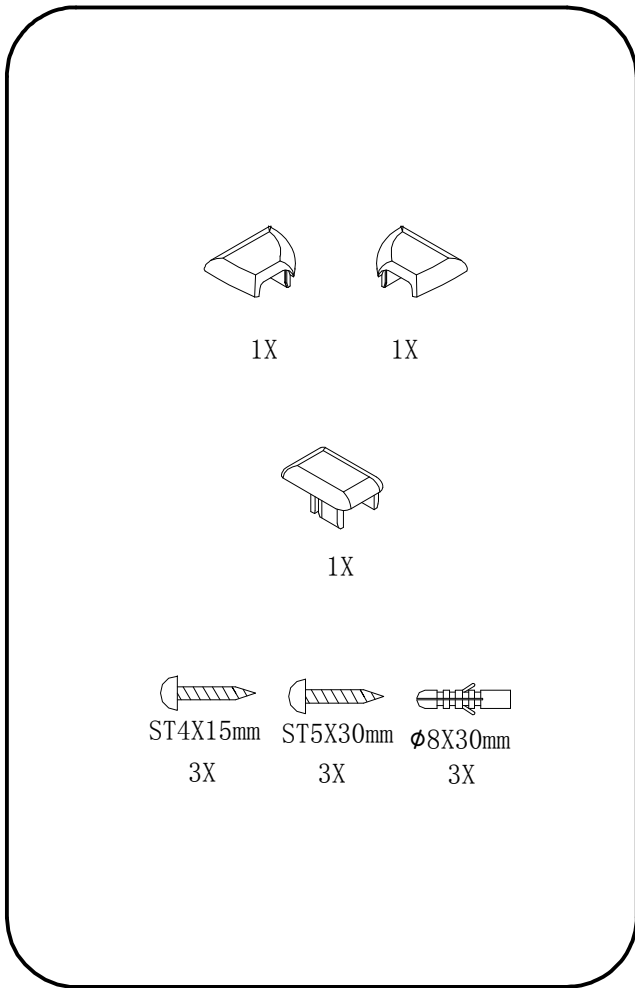
# MODULAR SHOWER

MS2A-70/80/90/100/110/120

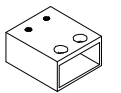
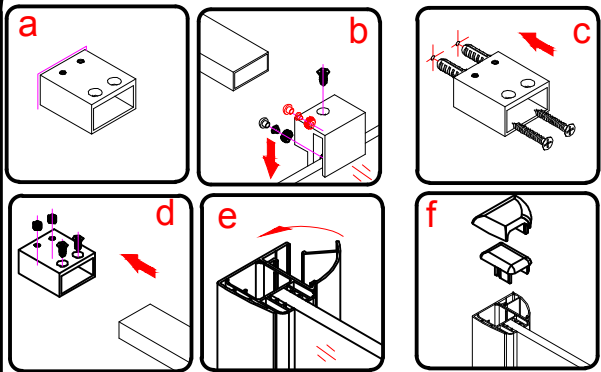


**polysan** 

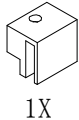
Polysan s.r.o.  
Nesměřice 52  
285 22 Zruč nad Sázavou  
Czech Republic  
[www.polysan.net](http://www.polysan.net)



4a



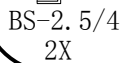
1X



1X



1X



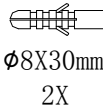
BS-2.5/4  
2X



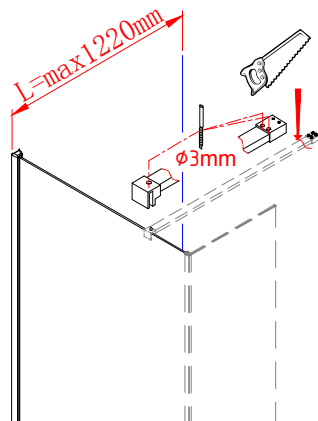
2X



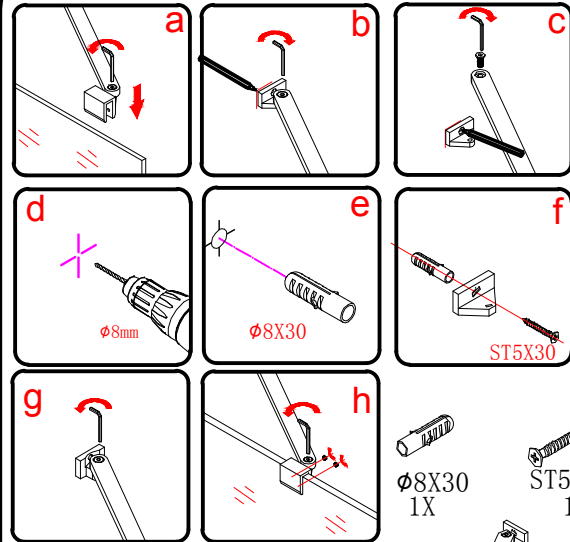
ST5X35mm  
2X



Ø8X30mm  
2X



or 4b



Ø8mm

Ø8X30

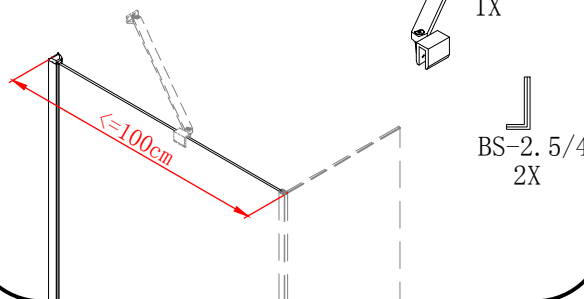
ST5X30

Ø8X30  
1X

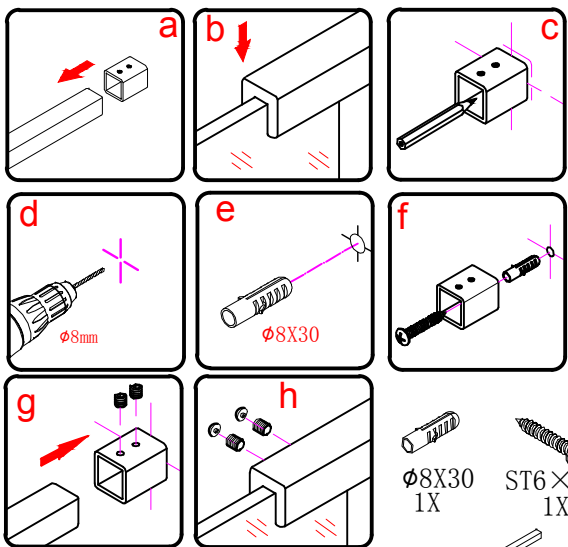
ST5X30  
1X

1X

BS-2.5/4  
2X



or 4c



1X

2X

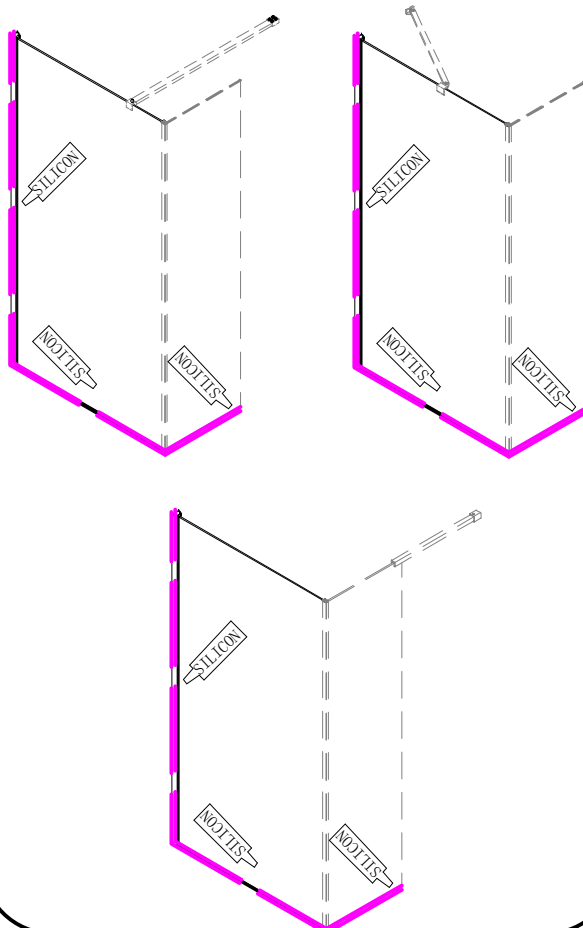
Ø8X30  
1X

ST6×30  
1X

BS-2.5/4  
2X



5





Polysan s.r.o.  
Nesměřice 52  
285 22 Zruč nad Sázavou  
Czech Republic  
[www.polysan.net](http://www.polysan.net)

EN 14428

Glass shower enclosure  
cleaning efficiency: conforming  
impact resistance: conforming  
operating life: conforming

Skleněné sprchové zástěny  
schopnost čištění: vyhovuje  
odolnost proti nárazu: vyhovuje  
životnost: vyhovuje