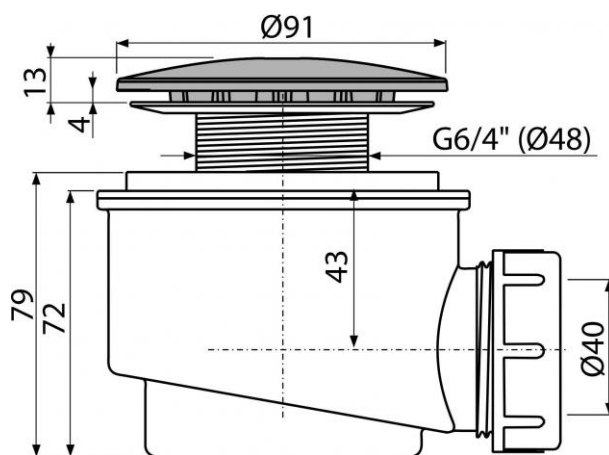


A47CR-60

Sifon vaničkový, chrom



Použití:

- Pro odtok vody ze sprchových vaniček
- Pro sprchové vaničky s odtokovým otvorem Ø60 mm
- Pro sprchové vaničky bez přeřadu

Vlastnosti:

- Samočistící konstrukce sifonu
- Stavební výška 79 mm
- Vyjímatelný košík na nečistoty
- Odpad je možné připojit pomocí kolena A52
- Materiál: polypropylen, tepelně a chemicky odolný

Normy:

ČSN EN 274

Rozsah dodávky:

- Tělo sifonu
- Pochromované víko sifonu
- Montážní set

Objednací číslo:

Kód	EAN
A47CR-60	8594045930221

A47CR-60

Sifon vaničkový, chrom

Technické parametry:

- Zápachová uzávěra 50 mm
- Průtok 49 l/min
- Tepelný atest 95 °C

Záruka:

2/3 let

Hmotnost (kus)	0,2731 kg
Hmotnost (balení)	7,248 kg
Hmotnost (paleta)	222,944 kg
Rozměr (kus)	160×100×120 mm
Rozměr (balení)	590×240×390 mm
Množství (balení)	30 ks
Množství (paleta)	840 ks