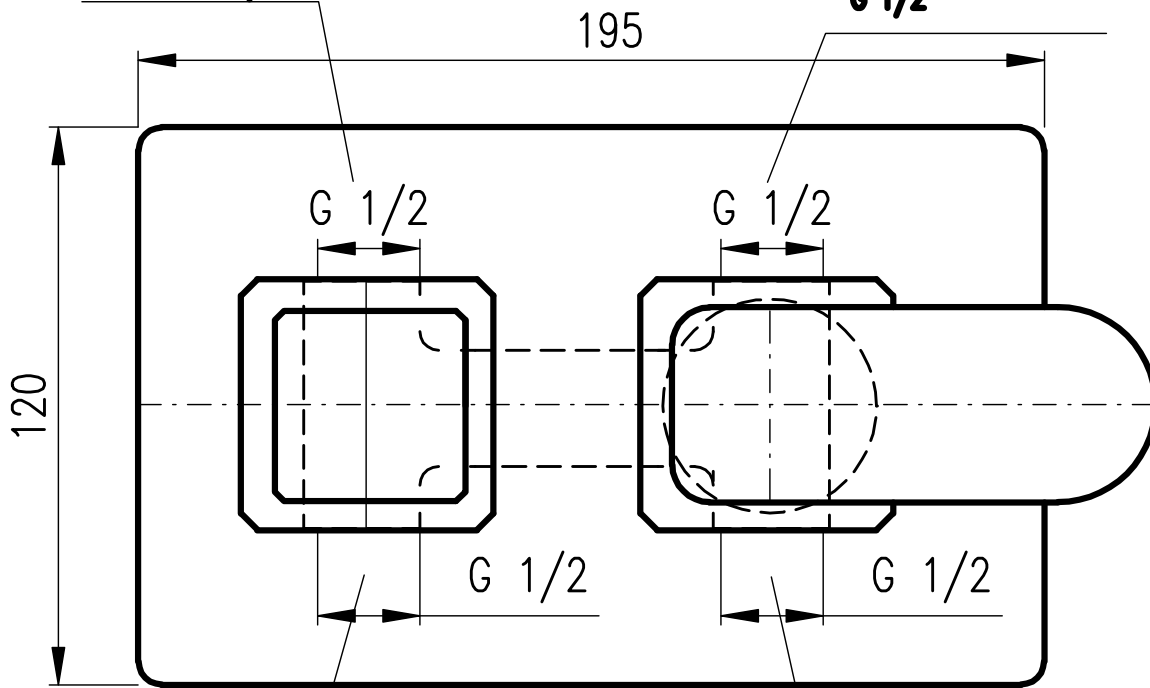


**VÝSTUP-VANA  
OUTLET-BATH  
ВЫХОД-БАНА  
G 1/2°**

**PŘÍVOD-STUDENÁ V.  
INLET-COLD W.  
ВХОД-ХОЛОДНАЯ В.  
G 1/2°**



**VÝSTUP-SPRCHA  
OUTLET-SHOWER  
ВЫХОД-ДУШ  
G 1/2°**

**PŘÍVOD - TEPLÁ V.  
INLET - HOT W.  
ВХОД - ТЁПЛАЯ В.  
G 1/2°**