

CAYONOPLAN

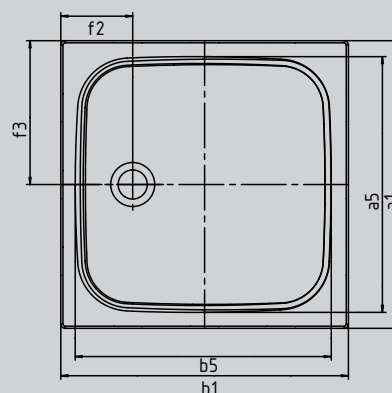
- sprchová vanička vhodná pro montáž do úrovně podlahy
- perfektně ladí s modelovou řadou CAYONO
- odpad umístěn ve středu kratší strany
- velký vnitřní prostor pro pohodlné sprchování
- ze smaltované oceli KALDEWEI



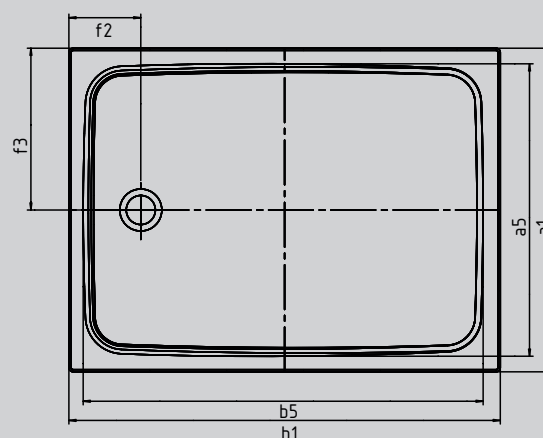
Ilustrační foto

| | Celková výška | Stavební výška |
|--------------------|---------------|----------------|
| KA 90 | 98 | 81 |
| KA 90 extra plochá | 87 | 70 |
| KA 90 ultra plochá | 78 | 61 |
| KA 90 vertikální | 49 | 81 |

Model 2251



Model 2255 se sníženým polystyrénovým nosičem



SECURE⁺

| Model číslo | | 2251 | 2254 | 2255 | 2256 |
|---|----------|------------------|------------------|------------------|------------------|
| Vnější délka | a_1 | 800 | 900 | 750 | 800 mm |
| Vnitřní délka | a_5 | 690 | 790 | 640 | 690 mm |
| Vnější šířka | b_1 | 800 | 900 | 1000 | 1000 mm |
| Vnitřní šířka | b_5 | 690 | 790 | 890 | 890 mm |
| Vnitřní hloubka | c_1 | 18 | 18 | 18 | 18 mm |
| Výška okraje | c_4 | 32 | 32 | 32 | 32 mm |
| Výška s polystyrénovým nosičem | c_{10} | 37 | 37 | 37 | 37 mm |
| Šířka okraje | e_5 | 50 | 50 | 50 | 50 mm |
| Vzdálenost okraje vaničky od středu odtokového otvoru | f_2 | 200 | 200 | 200 | 200 mm |
| Vzdálenost okraje vaničky od středu odtokového otvoru | f_3 | 400 | 450 | 375 | 400 mm |
| Průměr odtokového otvoru | f_9 | 90 | 90 | 90 | 90 mm |
| Hmotnost smaltované vaničky v kg | | 18 | 22 | 195 | 215 |
| Antislip | | 355 × 355 | 355 × 355 | 375 × 535 | 375 × 535 mm |
| Celoplošný Antislip | | 615 × 635 | 695 × 735 | 575 × 835 | 615 × 835 mm |
| SECURE PLUS | | po celém povrchu | po celém povrchu | po celém povrchu | po celém povrchu |



TÜV Rheinland potvrzuje, že Antislip, celoplošný Antislip a SECURE PLUS vyhovují následujícím požadavkům:

- ČSN 725191 / DIN 51130 na zařazení do skupiny **R10**
- ČSN 725191 / DIN 51097 na zařazení do skupiny **B**

Všechny modely vaniček CAYONOPLAN je možné vybavit **Antislipem, celoplošným Antislipem nebo SECURE PLUS**