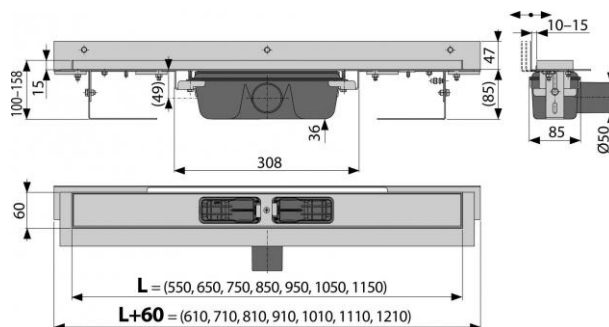


## APZ4-850 Flexible

Podlahový žlab s okrajem pro perforovaný rošt a s nastavitelným límcem ke stěně



### Použití

- Pro použití uvnitř budov
- Pro odvodnění sprch v úrovni podlahy
- Pro osazení přímo ke stěně
- Pro perforované rošty
- Pro bezbariérový přístup

### Vlastnosti

- Podlahový žlab z nerezové oceli (zušlechtnění materiálu mořením a pasivací, elektrochemické přešetění)
- Nastavitelný vertikální izolační límec pro obklady o síle 6 - 12 mm
- Stavební výška od 85 mm
- Výškově stavitelný
- Sifon spojen se žlabem - 100% vodotěsnost
- Samolepicí páska pro kvalitní hydroizolaci
- Mechanicky čistitelný sifon až po odpadní trubku
- Límec a vpust jsou chráněny fólií, vanička polystyrenovou vložkou
- Vysoký průtok je umožněn díky dvěma komorám sifonu
- Uspadňuje spádování podlahy
- Kvalitnější a bezpečnější přechod izolace z podlahy na stěnu
- Možnost dokoupení kombinované zápachové uzávěry
- Záruka 25 let
- Materiál žlabu: nerezová ocel AISI 304, DIN 1.4301, ČSN 17240
- Materiál sifonu: polypropylen

### Normy

ČSN EN 1253

### Rozsah dodávky

- Žlab smontovaný se sifonem

## APZ4-850 Flexible

Podlahový žlab s okrajem pro perforovaný rošt a s nastavitelným límcem ke stěně

### Rozsah dodávky

- Kotvicí set: vrut Ø6x50 - 2 ks, hmoždinka Ø10 - 2 ks, vrut Ø4,2x38 - 3 ks, hmoždinka Ø8 - 3 ks
- Samolepicí hydroizolační páska
- Ochranná fólie límce žlabu a vtoku do sifonu
- Instalační kryt koryta
- Fixační materiál pro uchycení stavitelných noh: šroub M6x12 - 2 ks

### Objednací kód

| Kód      | EAN           |
|----------|---------------|
| APZ4-850 | 8594045939989 |

### Technické parametry

- Zápachová uzávěra 50 mm
- Průtok 60-68,8 l/min
- Odolnost zápachové uzávěry proti tlaku 982 Pa
- Odpadní potrubí průměr 50 mm
- Minimální tloušťka betonu 85 mm
- Celková stavební výška 100-158 mm
- Posun límce 10-15 mm
- Třída zatížení K3 300 kg

### Záruky

2/25 let

### Celní kód

39229000

|                   |                |
|-------------------|----------------|
| Hmotnost (kus)    | 4,4789 kg      |
| Hmotnost (balení) | 35,8312 kg     |
| Hmotnost (paleta) | 127,4936 kg    |
| Rozměr (kus)      | 920×160×205 mm |
| Rozměr (balení)   | mm             |
| Množství (balení) | 8 ks           |
| Množství (paleta) | 24 ks          |