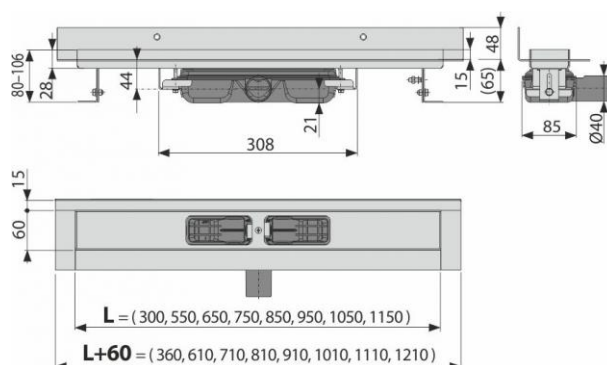


## APZ116-1150 Wall Low

Podlahový žlab s okrajem pro plný rošt a s pevným límcem ke stěně



### Použití

- Pro použití uvnitř budov
- Pro odvodnění sprch v úrovni podlahy
- Pro osazení přímo ke stěně
- Pro plné rošty, rošt FLOOR na vložení dlažby a hranolový rošt GAP
- Pro bezbariérový přístup

### Vlastnosti

- Podlahový žlab z nerezové oceli (zušlechtnění materiálu mořením a pasivací, elektrochemické přešetření)
- Pro vkládání plných roštů - nerez, kalené sklo, syntetický kámen, rošt pro vložení dlažby a hranolový rošt
- Stavební výška od 65 mm
- Výškově stavitelný
- Sifon spojen se žlabem - 100% vodotěsnost
- Samolepicí páska pro kvalitní hydroizolaci
- Mechanicky čistitelný sifon až po odpadní trubku
- Límeček a vpust jsou chráněny fólií, vanička polystyrenovou vložkou
- Vysoký průtok je umožněn díky dvěma komorám sifonu
- Možnost dokoupení kombinované zápachové uzávěry
- Záruka 25 let
- Materiál žlabu: nerezová ocel AISI 304, DIN 1.4301, ČSN 17240
- Materiál sifonu: polypropylen

### Normy

ČSN EN 1253

### Rozsah dodávky

- Žlab smontovaný se sifonem
- Kotvicí set: vrut Ø6x50 - 2 ks, hmoždinka Ø10 - 2 ks, vrut Ø4,2x38 - 3 ks, hmoždinka Ø8 - 3 ks
- Samolepicí hydroizolační páska

## APZ116-1150 Wall Low

Podlahový žlab s okrajem pro plný rošt a s pevným límcem ke stěně

### Rozsah dodávky

- Ochranná fólie límce žlabu a vtoku do sifonu
- Instalační kryt koryta
- Fixační materiál pro uchycení stavitelných noh: šroub M6x12 - 2 ks

### Objednací kód

Kód	EAN
APZ116-1150	8595580553166

### Technické parametry

- Zápachová uzávěra 28 mm
- Průtok 32 l/min
- Odolnost zápachové uzávěry proti tlaku 575 Pa
- Odpadní potrubí průměr 40 mm
- Minimální tloušťka betonu 65 mm
- Celková stavební výška 80-106 mm
- Třída zatížení K3 300 kg

### Záruky

2/25 let

### Celní kód

39229000

Hmotnost (kus)	5,3031 kg
Hmotnost (balení)	42,4248 kg
Hmotnost (paleta)	147,2744 kg
Rozměr (kus)	1220×205×160 mm
Rozměr (balení)	mm
Množství (balení)	8 ks
Množství (paleta)	24 ks