

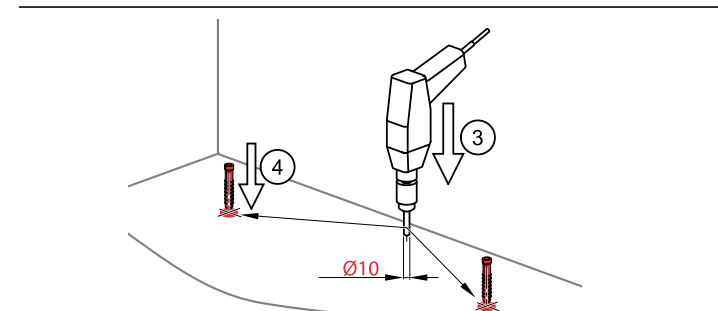
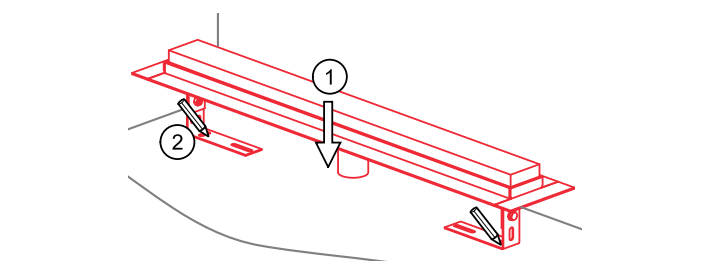
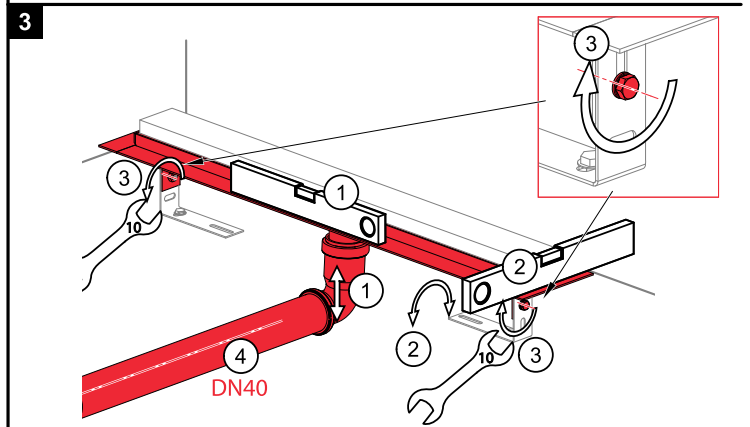
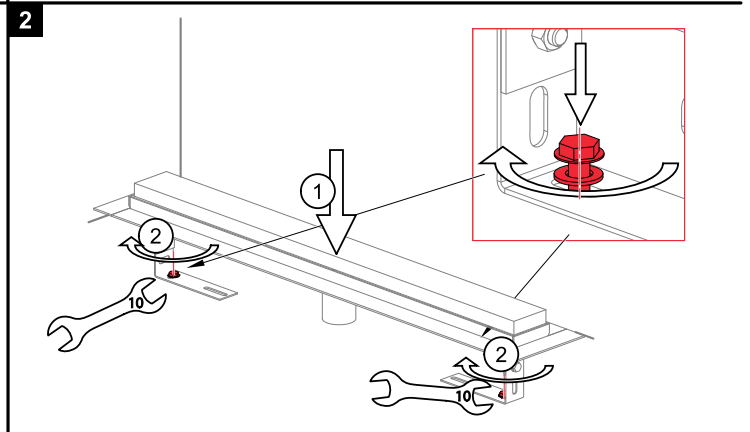
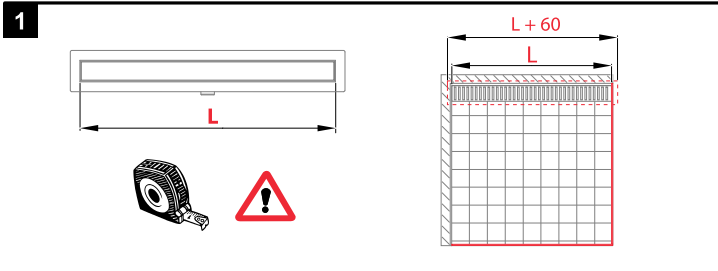
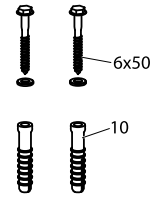
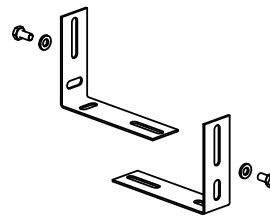
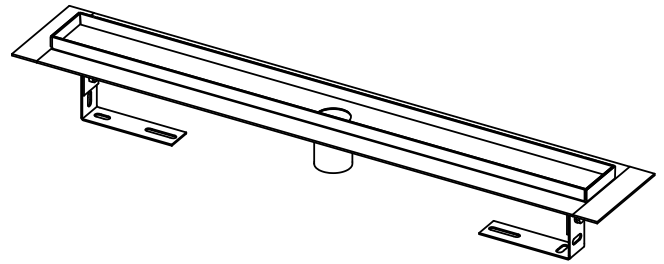
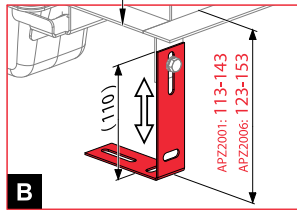
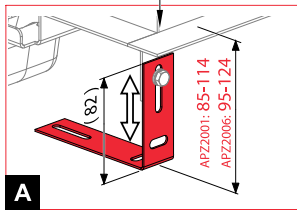
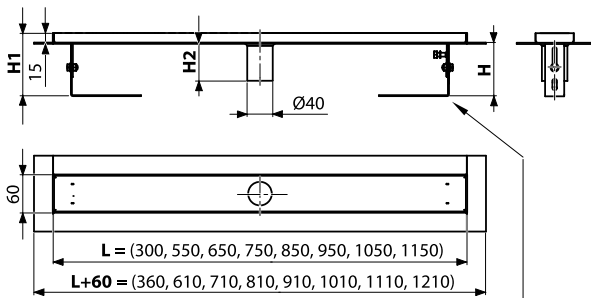


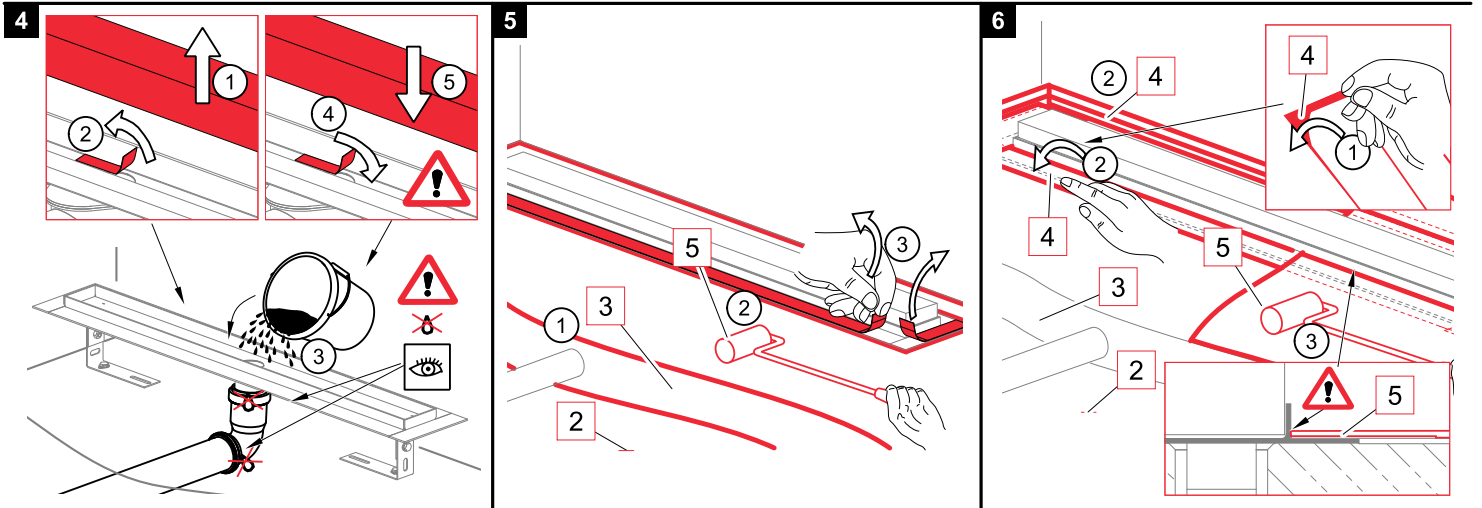


## APZ2001 ■ APZ2006

[ mm ]

		
	<b>APZ2001</b>	<b>APZ2006</b>
<b>H</b>	min 85	min 95
<b>H1</b>	100-158	110-168
<b>H2</b>	58	70





<b>7</b>	<b>CZ</b> 1 - Zláb 2 - Podkladní beton 3 - Vrchní beton 4 - Hydroizolační páska 5 - Hydroizolační hmota 6 - Lepidlo 7 - Dlážba 8 - Flexibilní výplň	<b>SK</b> 1 - Zláb 2 - Podkladový betón 3 - Vrchný betón 4 - Hydroizolačná páska 5 - Hydroizolačná hmota 6 - Lepidlo 7 - Dlážba 8 - Flexibilná náplň	<b>RU</b> 1 - Жёлоб 2 - Бетон для основания 3 - Верхний слой бетона 4 - Гидроизоляционная лента 5 - Гидроизоляционный материал 6 - Клей 7 - Мостовая 8 - Мягкое заполнение	<b>EN</b> 1 - Drains 2 - Flooring concrete 3 - Top concrete 4 - Hydroisolation wrapper / band 5 - Hydroisolation substance 6 - Glue 7 - Paving 8 - Flexible filler	<b>DE</b> 1 - Rinne 2 - Unterbeton 3 - Oberbeton 4 - Hydroislatationsband 5 - Hydroislatationsmasse 6 - Klebstoff 7 - Pflaster 8 - Flexible Füllung	<b>HU</b> 1 - Csatorna 2 - Alap betón réteg 3 - Felső betón réteg 4 - Vízálló szalag 5 - Vízálló anyag 6 - Ragasztó 7 - Padlóburkoló lap 8 - Rugalmas betét	<b>RO</b> 1 - Canal 2 - Betonare inferioara 3 - Betonare de suprafaata 4 - Legatura de hidroizolare 5 - Substanta pentru hidroizolare 6 - Adeziv 7 - Pavaj 8 - Umplutura	<b>PL</b> 1 - Korytko 2 - Wylewka betonowa dolna 3 - Wylewka betonowa górna 4 - Legatura de hidroizolacje 5 - Masa hydroizolacyjna 6 - Klej 7 - Płytki 8 - Elastyczna fuga	<b>BG</b> 1 - Корито 2 - Подложен бетон 3 - Замазка (горен бетон) 4 - Хидроизолационна лента 5 - Хидроизолационен материал 6 - Лепило 7 - Плочки 8 - Флекси запълване
----------	---	--	--	--	---	---	--	--	---

<b>IT</b> 1 - Scarico 2 - Calcestruzzo 3 - Lastra di cemento 4 - Piastra di collaggio 5 - Adesivo MS Polymer and no père 6 - Colla per plastrelle 7 - Plastrelle 8 - Giunto silicone	<b>SI</b> 1 - Zleb 2 - Talni beton 3 - Vrhni beton (estrih) 4 - Delitacijski trak 5 - Hidroizolacijska snov 6 - Lepilo 7 - Končni tlak 8 - Gibljiv ljvak	<b>FR</b> 1 - Caniveau 2 - Béton 3 - Chape 4 - Plaque de collage pour étanchéité 5 - Colle polymère MS 6 - Colle à carrelage 7 - Carrelages 8 - Joint de silicone	<b>NL</b> 1 - Douchegeoot 2 - ondervloer 3 - chape 4 - RVS rand voor waterdichting flens 5 - polymère MS lijm 6 - tegellijm 7 - tegels 8 - silicone	<b>BY</b> 1 - Жёлоб 2 - Бетон для основания 3 - Верхний слой бетона 4 - Гидроизоляционная лента 5 - Гидроизоляционный материал 6 - Клей 7 - Мостовая 8 - Мягкое заполнение	<b>ET</b> 1 - Renn 2 - Alusbetoon 3 - Kattbetoon 4 - Hüdroislatatsiooniteip 5 - Hüdroislatatsioonimass 6 - Plaadiliim 7 - Plaadid 8 - Elastne täidis	<b>LT</b> 1 - Latakas 2 - Betono pagrindas 3 - Viršutinis betono sluoksnis 4 - Hidrozoliacinė juosta 5 - Hidrozoliacinė medžiaga 6 - Kljiai 7 - Grindinys 8 - Lankstus užpildas	<b>SRB</b> 1 - Kanalica 2 - Betonska ploča 3 - Košuljica 4 - Hidrozolaciona traka 5 - Hidrozolacija 6 - Lepak za pločice 7 - Pločica 8 - Fugna (fug masa)	<b>GR</b> 1 - Σώμα σφραγίστου INOX 2 - Δάπεδο 3 - Κρο-μετόν 4 - Στεγανοποιητική Ταβία 5 - Στεγανοποιητική ουσία (φύλλο / ρητίνη) 6 - Κόλλα πλακιδίων 7 - Επένδυση, πλακίδια 8 - Ελαστομερής αρμόστοκος
--	--	---	---	--	--	---	---	--

