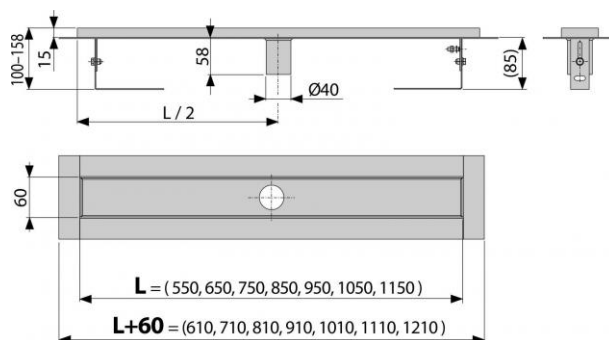


APZ2001-850

Podlahový žlab s okrajem pro perforovaný rošt, bez zápachové uzávěry



Použití

- Pro použití vně budov
- Pro použití uvnitř budov
- Pro napojení na centrální sifon
- Pro osazení do prostoru nebo do blízkosti stěn
- Pro perforované rošty
- Pro bezbariérový přístup

Vlastnosti

- Podlahový žlab z nerezové oceli (zušlechtnění materiálu mořením a pasivací, elektrochemické přešetění)
- Výškově stavitelný
- Samolepicí páska pro kvalitní hydroizolaci
- Límeček a vpust jsou chráněny fólií, vanička polystyrenovou vložkou
- Záruka 25 let
- Materiál žlabu: nerezová ocel AISI 304, DIN 1.4301, ČSN 17240

Normy

ČSN EN 1253

Rozsah dodávky

- Žlab s přímým odtokem
- Kotvící set: vrut $\text{Ø}6 \times 50$ - 2 ks, hmoždinka $\text{Ø}10$ - 2 ks
- Samolepicí hydroizolační páska
- Ochranná fólie límečku žlabu
- Instalační kryt koryta
- Fixační materiál pro uchycení stavitelných noh: šroub $\text{M}6 \times 12$ - 2 ks

Objednací kód

Kód	EAN
APZ2001-850	8595580507732

APZ2001-850

Podlahový žlab s okrajem pro perforovaný rošt, bez zápachové uzávěry

Technické parametry

- Odpadní potrubí průměr 40 mm
- Průtok >80 l/min
- Minimální tloušťka betonu 85 mm
- Celková stavební výška 100-158 mm
- Třída zatížení K3 300 kg

Záruky

2/25 let

Celní kód

73249000

Hmotnost (kus)	3,2992 kg
Hmotnost (balení)	kg
Hmotnost (paleta)	kg
Rozměr (kus)	920×170×135 mm
Rozměr (balení)	mm
Množství (balení)	12 ks
Množství (paleta)	36 ks