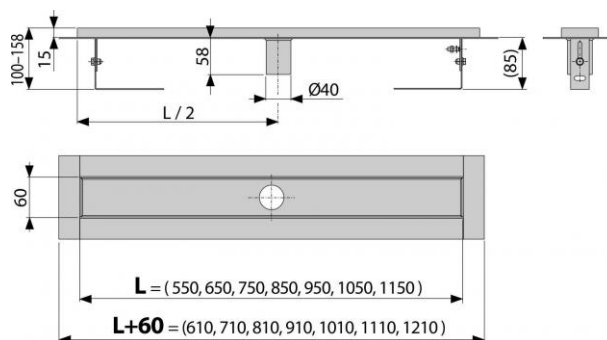


APZ2001-950

Podlahový žlab s okrajem pro perforovaný rošt, bez zápachové uzávěry



Použití

- Pro použití vně budov
- Pro použití uvnitř budov
- Pro napojení na centrální sifon
- Pro osazení do prostoru nebo do blízkosti stěn
- Pro perforované rošty
- Pro bezbariérový přístup

Vlastnosti

- Podlahový žlab z nerezové oceli (zušlechtnění materiálu mořením a pasivací, elektrochemické přešetření)
- Výškově stavitelný
- Samolepicí páska pro kvalitní hydroizolaci
- Límeček a vpust jsou chráněny fólií, vanička polystyrenovou vložkou
- Záruka 25 let
- Materiál žlabu: nerezová ocel AISI 304, DIN 1.4301, ČSN 17240

Normy

ČSN EN 1253

Rozsah dodávky

- Žlab s přímým odtokem
- Kotvící set: vrut Ø6x50 - 2 ks, hmoždinka Ø10 - 2 ks
- Samolepicí hydroizolační páska
- Ochranná fólie límečku žlabu
- Instalační kryt koryta
- Fixační materiál pro uchycení stavitelných noh: šroub M6x12 - 2 ks

Objednací kód

| Kód | EAN |
|-------------|---------------|
| APZ2001-950 | 8595580507756 |

APZ2001-950

Podlahový žlab s okrajem pro perforovaný rošt, bez zápachové uzávěry

Technické parametry

- Odpadní potrubí průměr 40 mm
- Průtok >80 l/min
- Minimální tloušťka betonu 85 mm
- Celková stavební výška 100-158 mm
- Třída zatížení K3 300 kg

Záruky

2/25 let

Celní kód

73249000

| | |
|-------------------|-----------------|
| Hmotnost (kus) | 3,4813 kg |
| Hmotnost (balení) | kg |
| Hmotnost (paleta) | kg |
| Rozměr (kus) | 1020×135×170 mm |
| Rozměr (balení) | mm |
| Množství (balení) | 12 ks |
| Množství (paleta) | 36 ks |