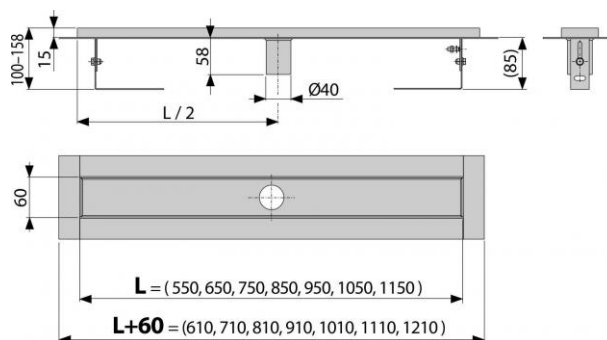


## APZ2001-1150

Podlahový žlab s okrajem pro perforovaný rošt, bez zápachové uzávěry



### Použití

- Pro použití vně budov
- Pro použití uvnitř budov
- Pro napojení na centrální sifon
- Pro osazení do prostoru nebo do blízkosti stěn
- Pro perforované rošty
- Pro bezbariérový přístup

### Vlastnosti

- Podlahový žlab z nerezové oceli (zušlechtnění materiálu mořením a pasivací, elektrochemické přešetění)
- Výškově stavitelný
- Samolepicí páska pro kvalitní hydroizolaci
- Límeček a vpust jsou chráněny fólií, vanička polystyrenovou vložkou
- Záruka 25 let
- Materiál žlabu: nerezová ocel AISI 304, DIN 1.4301, ČSN 17240

### Normy

ČSN EN 1253

### Rozsah dodávky

- Žlab s přímým odtokem
- Kotvící set: vrut Ø6x50 - 2 ks, hmoždinka Ø10 - 2 ks
- Samolepicí hydroizolační páska
- Ochranná fólie límečku žlabu
- Instalační kryt koryta
- Fixační materiál pro uchycení stavitelných noh: šroub M6x12 - 2 ks

### Objednací kód

Kód	EAN
APZ2001-1150	8595580511234

## APZ2001-1150

Podlahový žlab s okrajem pro perforovaný rošt, bez zápachové uzávěry

### Technické parametry

- Odpadní potrubí průměr 40 mm
- Průtok >80 l/min
- Minimální tloušťka betonu 85 mm
- Celková stavební výška 100-158 mm
- Třída zatížení K3 300 kg

### Záruky

2/25 let

### Celní kód

73249000

Hmotnost (kus)	5,0716 kg
Hmotnost (balení)	kg
Hmotnost (paleta)	kg
Rozměr (kus)	1220×135×170 mm
Rozměr (balení)	mm
Množství (balení)	12 ks
Množství (paleta)	36 ks