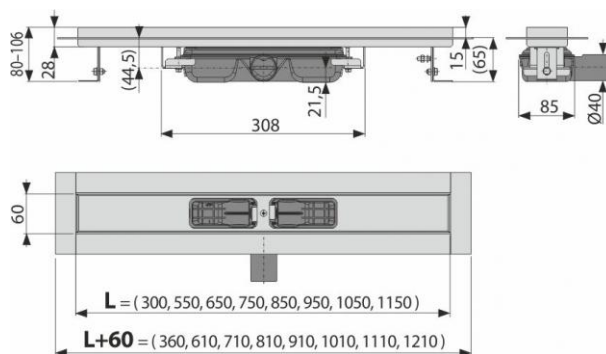


APZ106-850 Professional Low

Podlahový žlab s okrajem pro plný rošt



Použití

- Pro použití uvnitř budov
- Pro odvodnění sprch v úrovni podlahy
- Pro osazení do prostoru nebo do blízkosti stěn
- Pro plné rošty, rošt FLOOR na vložení dlažby a hranolový rošt GAP
- Pro bezbariérový přístup
- Pro místa s omezenou stavební výškou podlah

Vlastnosti

- Podlahový žlab z nerezové oceli (zušlechtnění materiálu mořením a pasivací, elektrochemické přešetření)
- Pro vkládání plných roštů - nerez, kalené sklo, syntetický kámen, rošt pro vložení dlažby a hranolový rošt
- Stavební výška od 65 mm
- Výškově stavitelný
- Sifon spojen se žlabem - 100% vodotěsnost
- Samolepicí páska pro kvalitní hydroizolaci
- Mechanicky čistitelný sifon až po odpadní trubku
- Límec a vpust jsou chráněny fólií, vanička polystyrenovou vložkou
- Vysoký průtok je umožněn díky dvěma komorám sifonu
- Záruka 25 let
- Materiál žlabu: nerezová ocel AISI 304, DIN 1.4301, ČSN 17240
- Materiál sifonu: polypropylen

Normy

ČSN EN 1253

Rozsah dodávky

- Žlab smontovaný se sifonem
- Kotvicí set: vrut Ø6x50 - 2 ks, hmoždinka Ø10 - 2 ks
- Samolepicí hydroizolační páska

APZ106-850 Professional Low

Podlahový žlab s okrajem pro plný rošt

Rozsah dodávky

- Ochranná fólie límce žlabu a vtoku do sifonu
- Instalační kryt koryta
- Fixační materiál pro uchycení stavitelných noh: šroub M6x12 - 2 ks

Objednací kód

Kód	EAN
APZ106-850	8595580505219

Technické parametry

- Zápachová uzávěra 28 mm
- Průtok 32 l/min
- Odolnost zápachové uzávěry proti tlaku 575 Pa
- Odpadní potrubí průměr 40 mm
- Minimální tloušťka betonu 65 mm
- Celková stavební výška 80-106 mm
- Třída zatížení K3 300 kg

Záruky

2/25 let

Celní kód

39229000

Hmotnost (kus)	3,7809 kg
Hmotnost (balení)	45,4236 kg
Hmotnost (paleta)	156,2708 kg
Rozměr (kus)	920×135×170 mm
Rozměr (balení)	mm
Množství (balení)	12 ks
Množství (paleta)	36 ks