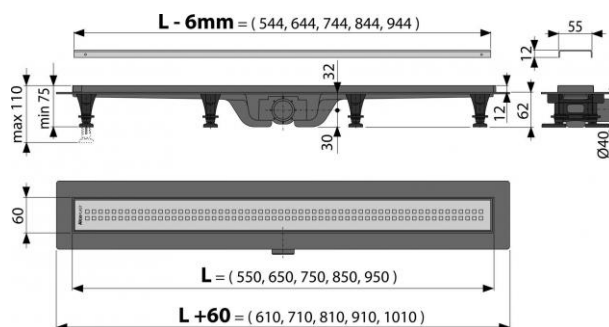


## APZ9-750M Simple

Podlahový žlab s okrajem pro perforovaný rošt



### Použití

- Pro použití uvnitř budov
- Pro odvodnění sprch v úrovni podlahy
- Pro osazení do prostoru nebo do blízkosti stěn
- Pro bezbariérový přístup

### Vlastnosti

- Podlahový žlab z vysoce odolného plastu, který odolá mrazu i chemii
- Stavební výška od 62 mm
- Výškově stavitelné plastové kotvící nohy 0-35 mm umožňující rychlou a komfortní instalaci včetně přesného nastavení roviny
- Zvýšená odolnost proti chemikáliím
- Bezpečné napojení na hydroizolaci stavby
- Kombinovaná zápachová uzávěra (vlastní řešení chráněné užitným vzorem) zaručuje ochranu proti zápachu z kanalizace i po vyschnutí vody v sifonu
- Mechanicky čistitelný sifon až po odpadní trubku
- Rošt je součástí balení
- Samolepicí páska pro kvalitní hydroizolaci
- Materiál: polypropylen plněný mastkem

### Normy

ČSN EN 1253

### Rozsah dodávky

- Žlab
- Kotvící set: vrut Ø4,2x38 - 8 ks, hmoždinka Ø8 - 8 ks
- Samolepicí hydroizolační páska
- Demontážní háček
- Nerezový perforovaný rošt Simple 9 mat s ochrannou fólií
- Fixační materiál pro uchycení stavitelných noh: vrut 4,2x9,5 - 8 ks

## APZ9-750M Simple

Podlahový žlab s okrajem pro perforovaný rošt

### Rozsah dodávky

- Kombinovaná zápachová uzávěra SMART
- Výškově stavitelné nohy 4 ks

### Objednací kód

Kód	EAN
APZ9-750M	8595580537425

### Technické parametry

- Zápachová uzávěra kombinovaná s vodním sloupcem 29 mm
- Průtok s vtokovou mřížkou 28 l/min
- Odolnost zápachové uzávěry proti tlaku 640 Pa
- Průměr odpadního potrubí 40 mm
- Minimální tloušťka betonu 62 mm
- Celková stavební výška 75-110 mm
- Třída zatížení K3 300 kg

### Záruky

2/6 let

### Celní kód

39229000

Hmotnost (kus)	2,0115 kg
Hmotnost (balení)	60,537 kg
Hmotnost (paleta)	201,611 kg
Rozměr (kus)	865×80×145 mm
Rozměr (balení)	885×785×415 mm
Množství (balení)	30 ks
Množství (paleta)	90 ks