

# Automatické nerezové umyvadlové baterie s dávkovačem mýdla SLU 45MD, SLU 46MD

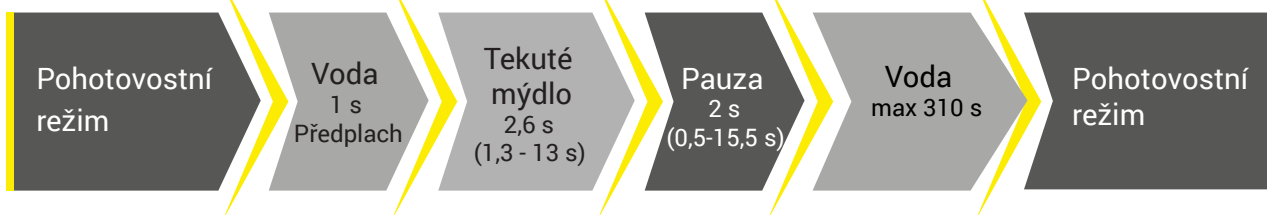


## Vlastnosti

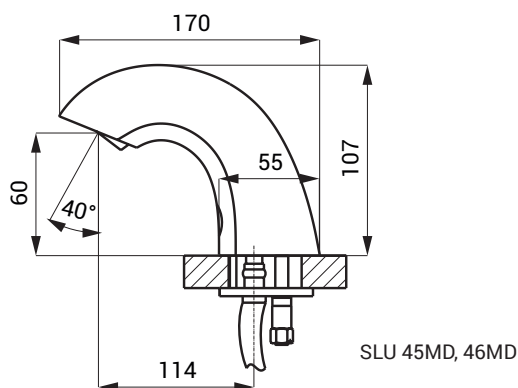


- úsporný perlátor, průtok 6 l/min
- hygienický proplach
- jednoduché doplňování mýdla
- nízká spotřeba mýdla
- SLU 45MD je určena pro jednorubkový přívod studené a tepelně upravené vody
- SLU 46MD je určena pro přívod teplé a studené vody, nastavení teploty ručně rohovými ventily
- použití v soukromém sektoru; nádoba na tekuté mýdlo 1 l
- reaguje na přítomnost rukou ve snímané zóně
- nastavení parametrů pomocí dálkového ovladače SLD 03

Průběh funkce:



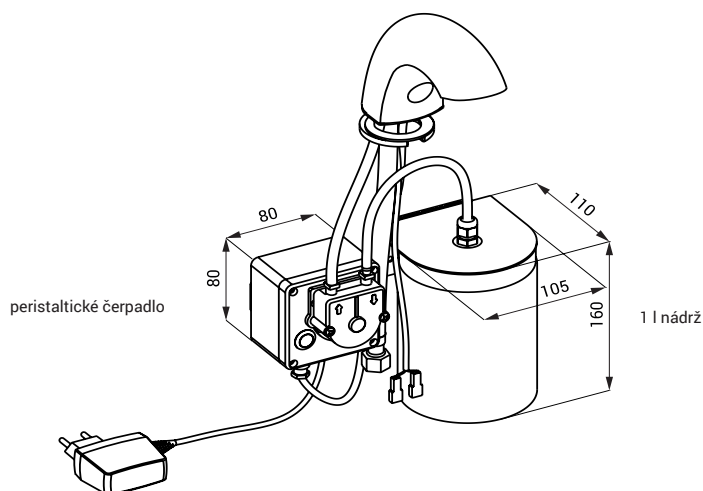
## Rozměry



## Technická specifikace

<b>Napájecí napětí</b>	SLU 45MD, SLU 46MD	230 V AC
<b>Příkon</b>		7 W
<b>Dosah</b>		0,14 - 0,2 m
<b>Doporučený pracovní tlak</b>		0,1 - 0,6 MPa
<b>Průtok</b>		6 l/min. (inf. data)
<b>Vstup vody</b>		vnější závit G 1/2"
<b>Doporučená viskozita mýdla</b>		10 mPa - 5000 mPa (nepoužívat chemická rozpouštědla ani desinfekce)

výtok tekutého mýdla



## Specifikace dodávky

**SLU 45MD – obj. č. 03466** výtokové ramínko s elektronikou, propojovací hadice, rohový ventil s filtrem (1 ks), elektromagnetický ventil (1 ks), čerpadlo na mýdlo a nádoba na tekuté mýdlo 1 l, SLZ 07 - napájecí zdroj do zásuvky 230 V AC/24 V DC

**SLU 46MD – obj. č. 03467** výtokové ramínko s elektronikou, Y-díl, propojovací hadice, rohový ventil s filtrem a zpětnou klapkou (2 ks), elektromagnetický ventil (1 ks), čerpadlo na mýdlo a nádoba na tekuté mýdlo 1 l, SLZ 07 - napájecí zdroj do zásuvky 230 V AC/24 V DC

## Doporučené příslušenství

**SLD 03 – obj. č. 07030** dálkové ovládání pro nastavení parametrů  
**SLT 04 – obj. č. 09040** termostatický ventil 3/4", průtok 28 l/min při tlaku 0,1 MPa  
**SLT 05 – obj. č. 09050** termostatický ventil 1/2", průtok 42 l/min při tlaku 0,1 MPa  
**SLA 56A – obj. č. 06560** úsporný perlátor 3,8 l/min  
**SLA 56B – obj. č. 06561** úsporný perlátor 1,9 l/min