

# NÁVOD K MONTÁŽI A ÚDRŽBĚ NEREZOVÝCH DŘEZŮ

## 1. MONTÁŽ:

Zapuštěné ocelové (nerezové) dřezy jsou určeny pro montáž do pracovní desky kuchyňské linky. Do pracovních desek dřevěných, nebo z lamina použijte k vyřezání otvoru pro umístění dřezu pilu na dřevo. Chcete-li vyřezat otvor do desky kamenné, z konglomerátů nebo kompozitů potřebujete profesionální nářadí a proto je nejlepší svěřit toto specializované firmě, nebo firmě, kde jste desku zakoupili.

### Postup instalace dřezu do kuchyňské desky:

1. Na horní stranu kuchyňské desky položit dřez dnem vzhůru.
2. Umístit dřez přesně do požadované polohy.
3. Obkreslit obrys dřezu (obr.1).
4. Na základě vyznačeného obrysu dřezu nakreslit identický tvar s přesazením o 10 mm dovnitř, tak aby skutečný otvor byl o 10 mm z každé strany menší, než je obrys dřezu (obr.1).
5. Po vnitřní straně zmenšeného obrysu vyříznout otvor (obr.2 a 3).
6. Do takto připraveného otvoru umístit kuchyňský dřez, případné nerovnosti výřezu zabrousit.
7. Na okraje dřezu ze spodní strany nalepit těsnící pásku dodanou spolu s kuchyňským dřezem.

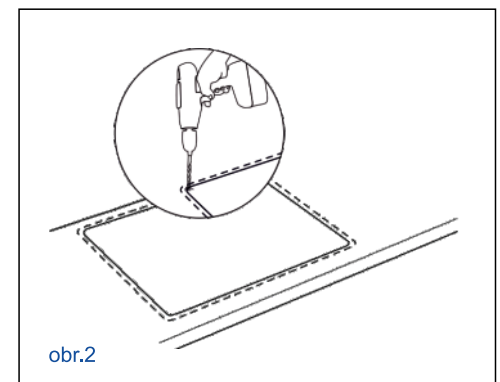
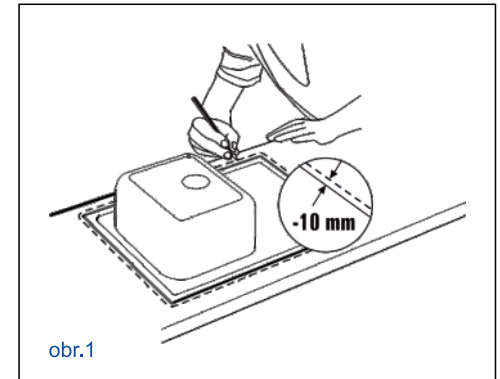
**UPOZORNĚNÍ: NUTNO ZABEZPEČIT OCHRANU ŘEZNÝCH PLOCH V KUCHYŇSKÉ DESCE NANĚSENÍM VRSTVY SANITÁRNÍHO SILIKONU A JEHO ROZETŘENÍM PO CELÉ PLOŠE ŘEZNÝCH PLOCH (obr.4).**

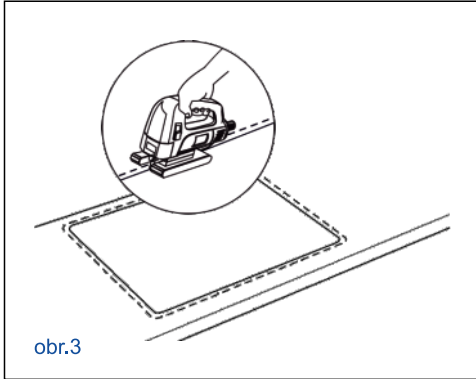
8. Osadit dřez do otvoru v pracovní desce (obr.5).
9. Umístění dřezu v kuchyňské desce stabilizovat pomocí dodaných uchycovacích spon (obr.6).
  - Horní část spony zasunout do vyfrézovaného otvoru v límci dřezu, dolní část spony opřít o spodní hranu výřezu v pracovní desce.

- Spojit obě části spony pomocí šroubu, který stahuje upevňovací sponu a tím pevně fixuje dřez ve výřezu pracovní desky.

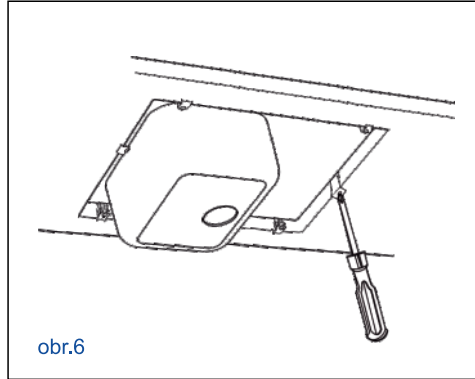
**UPOZORNĚNÍ: PŘI UTAHOVÁNÍ SPON JE TŘEBA NEJPRVE JEMNĚ UTÁHNOUT VŠECHNY UPEVNŮVACÍ ŠROUBY, VYCENTROVAT DŘEZ V POŽADOVANÉ POLOZE A TEPRVE POTÉ PEVNĚ DOTÁHNOUT VŠECHNY ŠROUBY, ČIMŽ BUDE ZARUČENA JEHO DOKONALÁ FIXACE (obr.6).**

10. Po dokončení montáže kuchyňského dřezu může být přistoupeno k montáži vodovodní baterie a odpadního sifonu (obr.7).

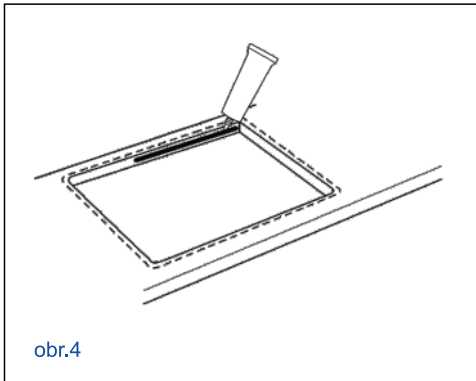




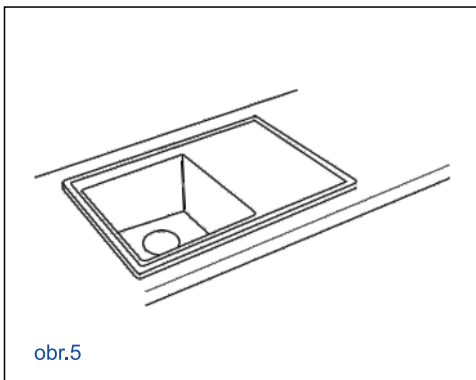
obr.3



obr.6



obr.4



obr.5

## 2. ÚDRŽBA A OŠETŘOVÁNÍ:

Zásadou účinné péče o kuchyňský dřez je pravidelnost. Zajištění jeho estetického vzhledu, i přes nepříznivé vnější vlivy, není nemožné. Důležité je ale použití vhodných čistících prostředků a systematická údržba dřezu.

### Jak správně udržovat a používat nerezový kuchyňský dřez, aby si zachoval své funkční a estetické výhody?

- pro každodenní péči o dřez lze úspěšně použít tradiční tekuté prostředky na mytí nádobí
- v případě silných nánosů vodního kamene lze povrch nerezového dřezu lze vyčistit roztokem octa s vodou v poměru 1: 1
- doporučeny jsou zejména čistící prostředky, u kterých výrobci na obalu nebo příbalovém letáku jasně určují, jakým způsobem a na jaký materiál výrobek používat, nebo speciální přípravky na nerezové povrchy, které mají za úkol vyčistit a osvěžit povrch dřezu.
- jedenkrát týdně můžete povrch dřezu přetřít stolním olejem - tenká vrstva oleje dokonale ošetří a konzervuje nerezovou ocel.
- po použití jakéhokoliv způsobu ošetřování je nutné dřez vypláchnout vlažnou vodou a vytřít do sucha měkkým hadříkem

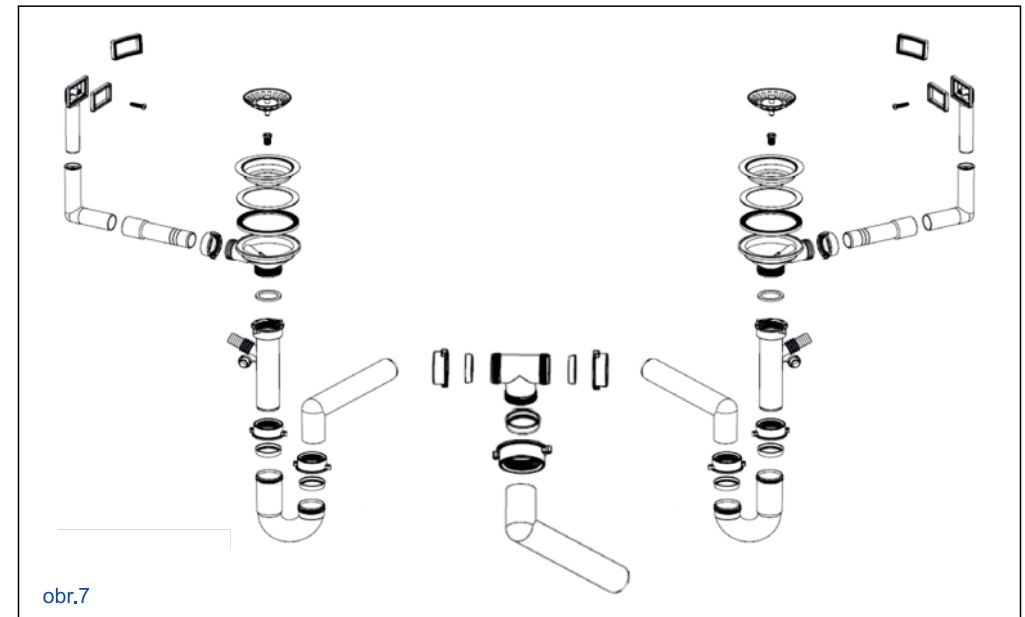
## V ŽÁDNÉM PŘÍPADĚ NENÍ POVOLENO:

- používat koncentrovaná bělidla, agresivní chemické přípravky a kyseliny, čistící prostředky na stříbro, abrazivní pasty a písky a ocelové drátěnky - tyto prostředky mohou způsobit poškrábání povrchu, skvrny nebo poškození materiálu.
- uchovávat v dřezu, nebo pod ním, otevřené nádoby s chemickými látkami, jejichž obsah by se mohl vylít do odpadu a tím znečistit odpadní vodu.
- nechávat na povrchu dřezu předměty podléhající korozi (např. hřebíky nebo šrouby), které mohou způsobit tvorbu rezavých skvrn.
- používat dřez v průmyslových provozech jako jsou: laboratoře, dílny, atd...

## 3. MONTÁŽ SIFÓNU (obr.7):

Při montáži sifónu u dvoukomorových kuchyňských dřezů může dojít k tomu, že některé díly sady, obsažené v příloženém balení, nebudou vzhledem k typu dřezu použity.

Při instalaci sifónu mohou být odpadní trubky podle potřeby zkracovány.



obr.7