

Návod k instalaci pro kvalifikované pracovníky

Dálkové ovládání

RC220

**Buderus**

Před instalací a údržbou pečlivě přečtěte.



0010041769-002

6721838974 (2024/06)



## Obsah

<b>1</b>	<b>Vysvětlení symbolů a bezpečnostní pokyny</b>	<b>2</b>
1.1	Použité symboly	2
1.2	Všeobecné bezpečnostní pokyny	3
<b>2</b>	<b>Údaje o výrobku</b>	<b>3</b>
2.1	Popis výrobku	3
2.2	Rozsah dodávky	3
2.3	Technické údaje	3
2.4	Přehled ovládacích prvků a zobrazení	4
<b>3</b>	<b>Instalace</b>	<b>4</b>
3.1	Místo instalace	5
3.2	Montáž podstavce	5
3.3	Elektrické připojení	5
3.4	Zavěšení nebo sejmutí regulace	6
<b>4</b>	<b>Uvedení do provozu</b>	<b>6</b>
4.1	První spuštění kotle	7
4.2	Obnovení základního nastavení	7
<b>5</b>	<b>Předání systému</b>	<b>8</b>
<b>6</b>	<b>Odstavení z provozu / vypnutí</b>	<b>8</b>
<b>7</b>	<b>Ochrana životního prostředí a likvidace odpadu</b>	<b>8</b>

## 1 Vysvětlení symbolů a bezpečnostní pokyny

### 1.1 Použité symboly

#### Výstražné pokyny

Signální výrazy označují druh a závažnost následků, které mohou nastat, nebudou-li dodržena opatření k odvrácení nebezpečí.

Následující signální výrazy jsou definovány a mohou být použity v této dokumentaci:



#### NEBEZPEČÍ

**NEBEZPEČÍ** znamená, že dojde k těžkým až život ohrožujícím újmám na zdraví osob.



#### VAROVÁNÍ

**VAROVÁNÍ** znamená, že může dojít k těžkým až život ohrožujícím újmám na zdraví osob.



#### UPOZORNĚNÍ

**UPOZORNĚNÍ** znamená, že může dojít k lehkým až středně těžkým újmám na zdraví osob.

#### OZNÁMENÍ

**OZNÁMENÍ** znamená, že může dojít k materiálním škodám.

#### Důležité informace



Důležité informace neobsahující ohrožení člověka nebo materiálních hodnot jsou označeny zobrazeným informačním symbolem.

## 1.2 Všeobecné bezpečnostní pokyny

### ⚠ Pokyny pro cílovou skupinu

Tento návod k instalaci je určen odborníkům pracujícím v oblasti vodovodních instalací, ventilační techniky, tepelné techniky a elektrotechniky. Pokyny ve všech návodech musejí být dodrženy. Jejich nerespektování může vést k materiálním škodám, poškození zdraví osob nebo dokonce k ohrožení jejich života.

- ▶ Návod k instalaci si přečtěte před instalací.
- ▶ Řiďte se bezpečnostními a výstražnými pokyny.
- ▶ Dodržujte národní a místní předpisy, technická pravidla a směrnice.
- ▶ O provedených pracích veďte dokumentaci.

### ⚠ Užívání k určenému účelu

- ▶ Výrobek používejte výhradně k řízení otopných soustav a větracích zařízení.

Každé jiné použití se považuje za použití v rozporu s původním určením. Škody, které by tak vznikly, jsou vyloučeny z odpovědnosti.

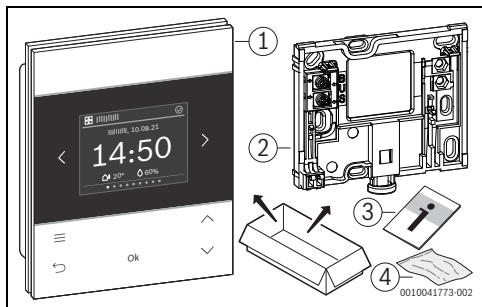
## 2 Údaje o výrobku

### 2.1 Popis výrobku

Logamatic RC220 je dálkové ovládání pro ovládací panel Logamatic BC400 v systémech s maximálně 4 otopnými okruhy.

Pomocí ovládání Logamatic RC220 lze ovládat maximálně 2 otopné okruhy. Teplotu prostoru však lze měřit a řídit pouze v jedné místnosti (a tím i v jednom otopném okruhu).

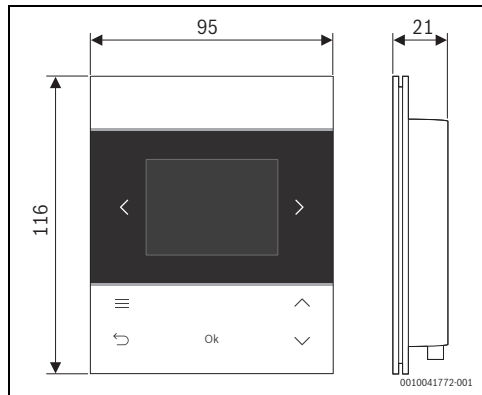
### 2.2 Rozsah dodávky



Obr. 1 Rozsah dodávky

- [1] Dálkové ovládání Logamatic RC220
- [2] Nástěnná patice
- [3] Technická dokumentace
- [4] Upevňovací materiál

## 2.3 Technické údaje

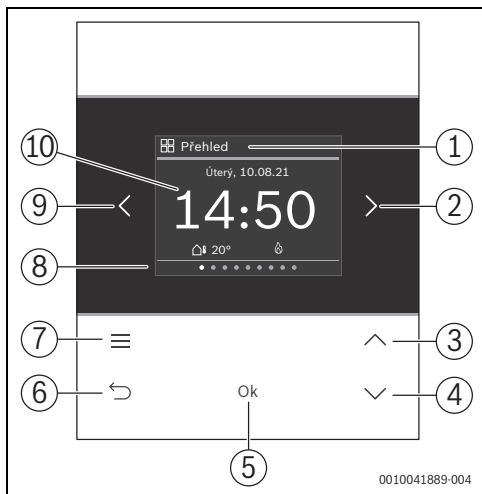


Obr. 2 Rozměry v mm

	RC220
Maximální příkon $P_{\max}$	0,6 W
Elektrické krytí IP	IP20
Stupeň znečištění (EN 60664)	2
Teplota zkoušky tlaku kuličky $T_{\text{Press}}$ (DIN EN 60695-10-2)	90 °C
Přípustná teplota okolí $T_{\text{amb}}$	0 – 50 °C
BUS	EMS plus
Hmotnost $m$	195 g

Tab. 1

## 2.4 Přehled ovládacích prvků a zobrazení



Obr. 3 Logamatic RC220

## Legenda k obr. 3:

- [1] Název nabídky
- [2] Další nabídka
- [3] Zvýšení hodnoty / navigace v nastaveních
- [4] Snížení hodnoty / navigace v nastaveních
- [5] Potvrzení hodnoty / výběr nastavení
- [6] Opuštění specifických nastavení nabídky / zpět
- [7] Zobrazení specifických nastavení nabídky
- [8] Zobrazení pozice v nabídce
- [9] Předchozí nabídka
- [10] Hlavní displej

Funkce ovládání RC220 jsou tematicky shrnuty v jednotlivých nabídkách. Lze tak vyvolat např. nastavení přípravy teplé vody pomocí tlačítka v nabídce **Teplá voda**.



V závislosti na konfiguraci systému nejsou zobrazeny všechny nabídky.

Není k dispozici klasická servisní nabídka. Všechny parametry jsou definovány ve specifických nastaveních jednotlivých nabídek. V závislosti na konfiguraci ovládacího panelu Logamatic BC400 pro rodinný dům nebo vícegenerační rodinný dům lze řídit celý systém, popř. pouze příslušný topný okruh.

- Pomocí tlačítek < a > lze přecházet mezi jednotlivými nabídkami: < **Přehled** > < **Vytápění** > < **Příd. otopný okruh** > < **Teplá voda** > < ... > < **Dovolená** > < **Přyc** >

- Pomocí tlačítek lze vyvolat specifická nastavení aktuálně zvolené nabídky.
- Pomocí tlačítek a lze měnit hodnoty a volit nastavení.
- Pomocí tlačítka **Ok** se potvrzují hodnoty, výběr a nastavení.
- Pomocí tlačítka lze opustit nastavení.

Blikající hodnoty lze změnit pomocí tlačítek a .

## Symboly v záhlaví

Symbol	Význam
	System je v řádném provozu.
	Je k dispozici připojení k internetu.
	Je aktivována dětská pojistka.
	Varování! Došlo k výskytu chyby.
	Je aktivovaný nouzový provoz.
	Je aktivní omezení výkonu tepelného čerpadla ze strany provozovatele sítě (např. prostřednictvím modulu EEBUS).

Tab. 2

## Klidový stav

Po 5 minutách bez ovládání přepne RC220 displej do klidového stavu. Displej se vypne nebo se sníží jeho jas a aktivuje se spořič obrazovky. Tento spořič obrazovky zobrazuje symbol poslední aktivní nabídky a její hlavní displej.

- ▶ Pro deaktivaci klidového stavu: stiskněte libovolné tlačítko.

## 3 Instalace



## VAROVÁNÍ

## Nebezpečí opaření!

Má-li být nastavována teplota TV vyšší než 60 °C, nebo bude-li zapínána termická dezinfekce, je nutné, aby bylo nainstalované směšovací zařízení.

### 3.1 Místo instalace

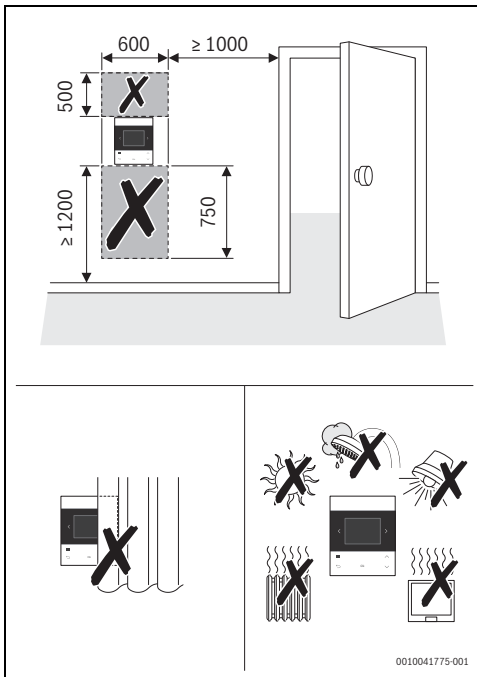


Dálkové ovládání neinstalujte do vlhkých místností (např. koupelen).



Pro zajištění snadného zavěšení a sejmutí dálkového ovládání a pro optimální měření teploty prostoru:

- ▶ Dodržujte minimální vzdálenosti.
- ▶ Dodržujte volný prostor nad a pod ovládacím RC220.
- ▶ Instalaci provádějte v dostatečné vzdálenosti od zdrojů tepla.
- ▶ Umožněte cirkulaci vzduchu.



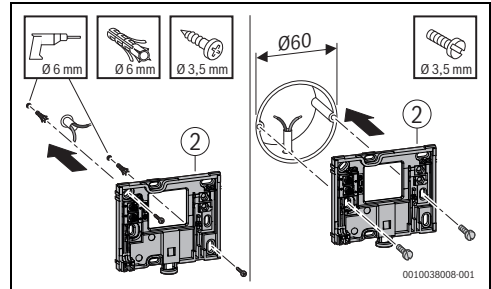
Obr. 4 Místo instalace v referenční místnosti

### 3.2 Montáž podstavce



Podstavec [2] lze namontovat na stěnu nebo na krabici pod omítku.

Otvory pro šrouby mají stejné uspořádání jako u starších ovládacích jednotek Buderus. Lze tak použít otvory z dřívějších instalací.



Obr. 5

### 3.3 Elektrické připojení

Samostatná řídicí jednotka je napájena energií sběrnicevým (BUS) kabelem. Polarita žil je libovolná.

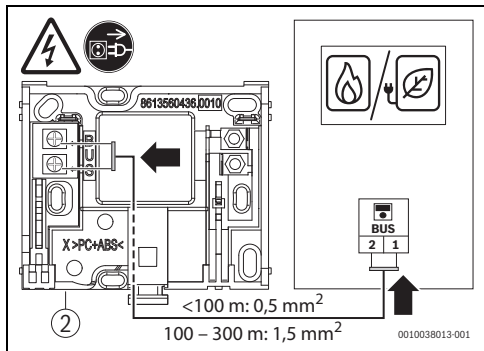


Dojde-li k překročení maximální celkové délky sběrnicevého (BUS) spojení mezi všemi sběrnicevými (BUS) spotřebiči, nebo existuje-li ve sběrnicevém (BUS) systému kruhová struktura, nelze systém uvést do provozu.

Maximální celková délka sběrnicevých (BUS) propojení:

- 100 m s průřezem vodiče 0,50 mm<sup>2</sup>
- 300 m s průřezem vodiče 1,50 mm<sup>2</sup>
- ▶ Pokud se instaluje několik BUS zařízení:
  - Dodržte minimální vzdálenost 100 mm mezi jednotlivými BUS zařízeními
  - Zapojte BUS zařízení do série nebo do hvězdy
- ▶ Abyste zamezili indukčním vlivům, instalujte všechny kabely malého napětí odděleně od kabelů síťového napětí (minimální odstup 100 mm).
- ▶ Při vlivu indukce (např. fotovoltaické systémy) použijte stíněné vodiče (např. LiYCY) a stínění na jedné straně uzemněte. Stínění nepřipojujte na přípojovací svorku pro ochranný vodič v modulu, ale na uzemnění domu, např. na volnou svorku ochranného vodiče nebo na vodovodní potrubí.

- ▶ Vytvořte sběrnicové (BUS) spojení ke zdroji tepla.



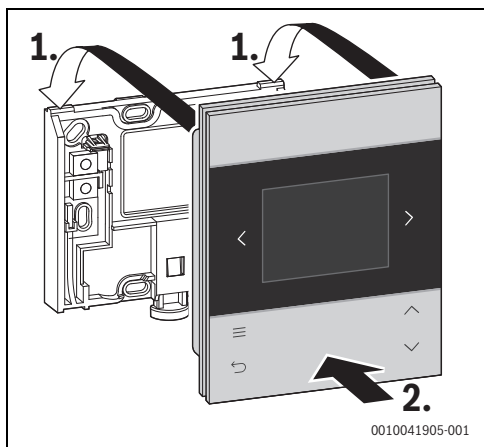
Obr. 6 Připojení samostatné řídicí jednotky na zdroj tepla

[2] Nástěnná patice

### 3.4 Zavěšení nebo sejmutí regulace

#### Zavěšení ovládací jednotky

1. Řídicí jednotku zavěste nahoře.
2. Zajistěte ovládací jednotku dole.

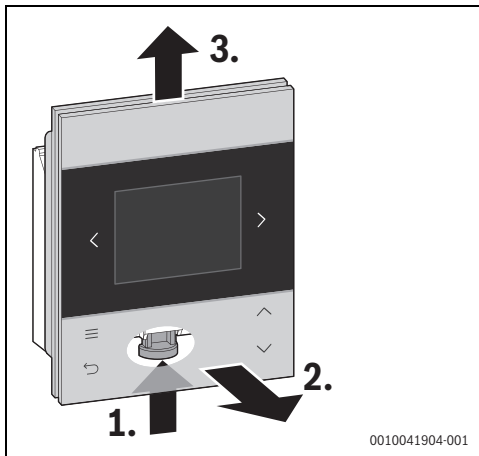


Obr. 7 Zavěšení ovládací jednotky

#### Sejmutí ovládací jednotky

1. Stiskněte tlačítko na spodní straně podstavce.
2. Zatáhněte ovládací jednotku dole směrem dopředu.

3. Odejměte ovládací jednotku směrem nahoru.

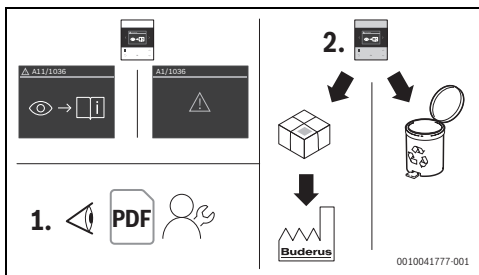


Obr. 8 Sejmutí ovládací jednotky

## 4 Uvedení do provozu

- ▶ Všechny elektrické přípojky připojte odborně a teprve poté provedte uvedení do provozu.
- ▶ Řiďte se návodem k instalaci všech dílů a montážních celků systému.
- ▶ Napájení elektrickým proudem zapněte jen tehdy, jsou-li všechny moduly kódované.
- ▶ Zdroj tepla nastavte na maximálně potřebnou výstupní teplotu a aktivujte automatický provoz pro přípravu teplé vody.
- ▶ Zapněte systém.

Když se při uvedení do provozu vyskytne chyba:



Obr. 9

- ▶ Kontaktujte výrobce a poraďte se s ním.
- ▶ Zašlete RC220 výrobci, popř. zlikvidujte.

## 4.1 První spuštění kotle



Pokud se RC220 instaluje v otopném okruhu regulace jednotlivých místností SRC plus:

- Uvedte do provozu regulaci jednotlivých místností **před** uvedením do provozu RC220. V případě chybného přiřazení je nutné provést reset RC220 na základní nastavení a znovu provést první uvedení do provozu.

První uvedení do provozu probíhá do značné míry automaticky. Je nutné zadat pouze některé údaje:

- Jazyk
- 1. otopný okruh (otopný okruh 1 – 4) s měřením teploty prostoru
- 2. otopný okruh (otopný okruh 1 – 4 nebo žádný otopný okruh) **nebo** přiřazení prostoru (prostor 1 – 16; pouze u vzduchové otopné soustavy VBH)
- příp. datum a čas



Během prvního uvedení do provozu lze pomocí tlačítek  $\leftrightarrow$  a **Ok** přecházet mezi zobrazeními. Po uvedení do provozu lze ve specifickém nastavení **Otopný okruh** nabídky **Vytápění**, popř. **Přid. otopný okruh** zkontrolovat přiřazení k otopnému okruhu. Pokud bylo provedeno chybné přiřazení k otopnému okruhu, je nutné provést reset RC220 na základní nastavení a znovu provést první uvedení do provozu ( $\rightarrow$  kapitola 4.2).

Po zapnutí napájení se na displeji objeví volba jazyka.



- Pomocí tlačítek  $\vee$  a  $\wedge$  zvolte požadovaný jazyk a potvrďte tlačítkem **Ok**.  
Displej přejde na nastavení otopného okruhu.



V otopné soustavě smí být k dispozici maximálně 4 otopné okruhy. Až 2 otopné okruhy lze přiřadit k RC220.

- Pomocí tlačítek  $\vee$  a  $\wedge$  zvolte požadovaný otopný okruh (1 ... 4) a potvrďte tlačítkem **Ok**.
- Pomocí tlačítek  $\vee$  a  $\wedge$  zvolte požadovaný další otopný okruh, resp. **Nepriděleno** a potvrďte tlačítkem **Ok**, **-nebo-**
- (pouze u vzduchové otopné soustavy VBH) pomocí tlačítek  $\vee$  a  $\wedge$  přiřaďte požadovaný prostor a potvrďte tlačítkem **Ok**.  
Pokud je ve sběrníkovém (BUS) systému již nastaven čas a datum, je uvedení do provozu dokončeno a na displeji je zobrazena standardní nabídka. Jinak displej přejde na nastavení data a času.
- Pomocí tlačítek  $\vee$  a  $\wedge$  zvolte datum (rok/měsíc/den) a čas (hodina/minuta) a vždy potvrďte tlačítkem **Ok**.  
Displej zobrazuje standardní nabídku.

## 4.2 Obnovení základního nastavení

- Pomocí tlačítek  $<$  nebo  $>$  navigujte na nabídku **Přehled**.



- Stiskněte tlačítko  $\equiv$ .
- Pomocí tlačítka  $\vee$  navigujte na **Reset tov. nast.** a zvolte pomocí tlačítka **Ok**.
- Pro potvrzení bezpečnostního dotazu: Podržte současně stisknuté tlačítko **Ok** a tlačítko  $\equiv$  po dobu 3 sekund. Dálkové ovládání se vrátí na základní nastavení a následně se musí znovu propojit s otopnou soustavou a konfigurovat.

## 5 Předání systému

- ▶ Vysvětlete zákazníkovi princip činnosti a obsluhu řídicí jednotky.
- ▶ Informujte zákazníka o zvolených nastaveních.



Doporučujeme předat zákazníkovi tento návod k instalaci.

## 6 Odstavení z provozu / vypnutí

Regulace je prostřednictvím sběrnice napájena proudem a je stále zapnutá. Systém se vypíná např. pouze kvůli údržbě.

- ▶ Odpojte celý systém a všechny sběrnice spotřebiče kompletně od napětí.



Po delším výpadku proudu nebo po vypnutí bude eventuálně nutné znovu nastavit datum a čas. Všechna ostatní nastavení zůstanou zachována trvale.

## 7 Ochrana životního prostředí a likvidace odpadu

Ochrana životního prostředí je podniková zásada skupiny Bosch.

Kvalita výrobků, hospodárnost provozu a ochrana životního prostředí jsou rovnocenné cíle. Zákony a předpisy týkající se ochrany životního prostředí jsou přísně dodržovány.

K ochraně životního prostředí používáme s důrazem na hospodárnost nejlepší možnou technologii a materiály.

### Balení

Obaly, které používáme, jsou v souladu s recyklačními systémy příslušných zemí zaručujícími jejich optimální opětovné využití. Všechny použité obalové materiály jsou šetrné vůči životnímu prostředí a lze je znovu využít.

### Staré zařízení

Stará zařízení obsahují hodnotné materiály, které lze recyklovat.

Konstrukční skupiny lze snadno oddělit. Plasty jsou označeny. Takto lze rozdílné konstrukční skupiny rozřadit a provést jejich recyklaci nebo likvidaci.

### Stará elektrická a elektronická zařízení



Tento symbol znamená, že výrobek nesmí být likvidován spolu s ostatními odpady a je nutné jej odevzdat do sběrných míst ke zpracování, sběru, recyklaci a likvidaci.

Symbol platí pro země, které se řídí předpisy o elektronickém odpadu, např. "Směrnice Evropského parlamentu a Rady 2012/19/EU o odpadních elektrických a elektronických zařízeních". Tyto předpisy stanovují rámcové podmínky, které platí v jednotlivých zemích pro vracení a recyklaci odpadních elektronických zařízení.

Jelikož elektronická zařízení mohou obsahovat nebezpečné látky, je nutné je uvědoměle recyklovat, aby se minimalizovaly škody na životním prostředí a nebezpečí pro lidské zdraví. Recyklace kromě toho přispívá elektronického odpadu k ochraně přírodních zdrojů.

Pro další informace o ekologické likvidaci odpadních elektrických a elektronických zařízení se obraťte na příslušné úřady v dané zemi, na firmy zabývající se likvidací odpadů nebo na prodejce, od kterého jste výrobek zakoupili.

Další informace naleznete zde:

[www.bosch-homecomfortgroup.com/en/company/legal-topics/weee/](http://www.bosch-homecomfortgroup.com/en/company/legal-topics/weee/)









# Buderus

Bosch Termotechnika s.r.o.  
Obchodní divize Buderus  
Průmyslová 372/1  
108 00 Praha 10

Tel : (+420) 261 300 300  
[info@buderus.cz](mailto:info@buderus.cz)  
[www.buderus.cz](http://www.buderus.cz)