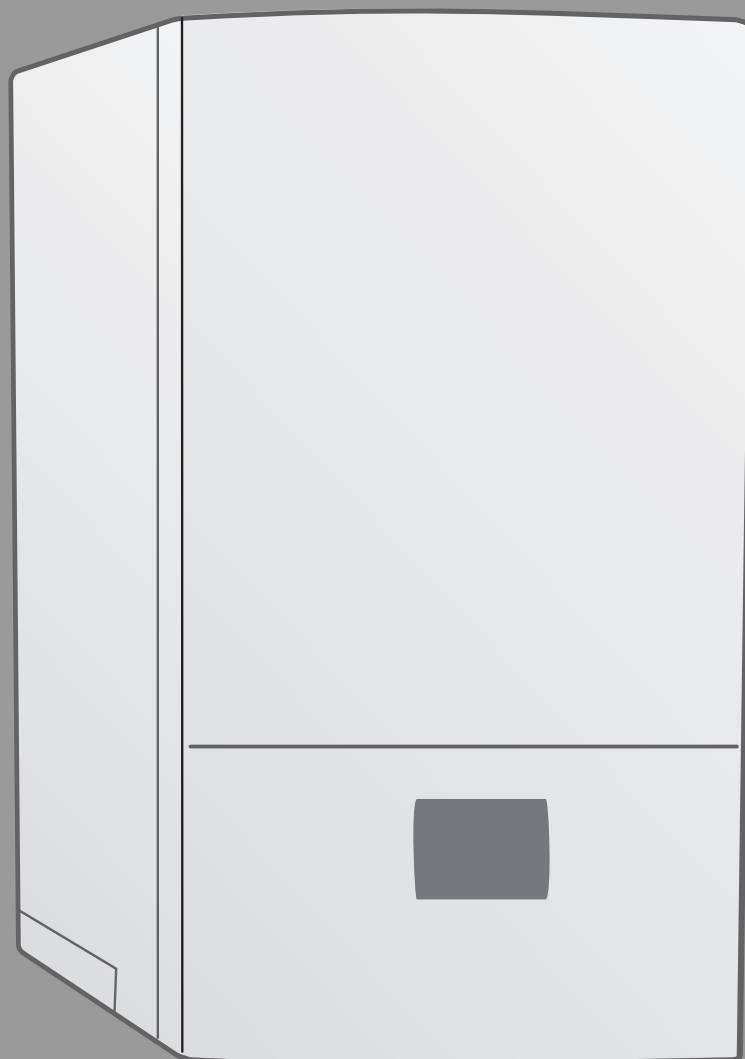


Logamax plus

GB192i.2-15 (W) H | GB192i.2-25 (W) H | GB192i.2-35 W H | GB192i.2-50 W H

Buderus

Před instalací a údržbou pečlivě pročtěte.



Obsah

1	Vysvětlení symbolů a bezpečnostní pokyny	3
1.1	Použité symboly	3
1.2	Všeobecné bezpečnostní pokyny	3
2	Údaje o výrobku	4
2.1	Prohlášení o shodě	4
2.2	Zobrazení energetických údajů	4
2.3	Funkce teplé vody	4
2.4	Otevření/zavření plynového uzávěru	4
3	Obsluha	5
3.1	Zapnutí/vypnutí zařízení	5
3.2	Uspořádání ovládacího panelu	5
3.3	Symboly na displeji	5
3.4	Zobrazení tlaku otopné vody	6
3.5	Nastavení teploty na výstupu	6
3.6	Nabídka Teplá voda	6
3.7	Obsluha nabídek	7
3.8	Hlavní menu	7
3.9	Přehled nabídky (koncový uživatel)	8
3.9.1	Nabídka Přehled systému	8
3.9.2	Nabídka Vytápění	8
3.9.3	Nabídka Teplá voda	9
3.9.4	Nabídka Přítomnost	9
3.9.5	Nabídka Dovolena	9
3.9.6	Nabídka Energie	10
3.9.7	Nabídka Všeobecná nastavení	10
4	Termická dezinfekce	11
5	Pokyny k úspoře energie	11
6	Poruchy	11
6.1	Otevření/zavření plynového uzávěru	11
6.2	Odstraňování poruch	11
7	Údržba	12
8	Ochrana životního prostředí a likvidace odpadu	12
9	Informace o ochraně osobních údajů	13
10	Odborné pojmy	13
11	Open Source software	14
11.1	List of used Open Source Components	14
11.2	Used Commercial Source Components	14
11.2.1	This product contains software developed and licensed by SEGGGER Software GmbH	14
11.3	Appendix - License Text	14
11.3.1	BSD (Three Clause License)	14
11.3.2	MCD-ST Liberty Software License Agreement v2	14

1 Vysvětlení symbolů a bezpečnostní pokyny

1.1 Použité symboly

Výstražné pokyny

Signální výrazy označují druh a závažnost následků, které mohou nastat, nebudou-li dodržena opatření k odvrácení nebezpečí.

Následující signální výrazy jsou definovány a mohou být použity v této dokumentaci:



NEBEZPEČÍ

NEBEZPEČÍ znamená, že dojde k těžkým až život ohrožujícím újmám na zdraví osob.



VAROVÁNÍ

VAROVÁNÍ znamená, že může dojít k těžkým až život ohrožujícím újmám na zdraví osob.



UPOZORNĚNÍ

UPOZORNĚNÍ znamená, že může dojít k lehkým až středně těžkým újmám na zdraví osob.

OZNÁMENÍ

OZNÁMENÍ znamená, že může dojít k materiálním škodám.

Důležité informace



Důležité informace neobsahující ohrožení člověka nebo materiálních hodnot jsou označeny zobrazeným informačním symbolem.

1.2 Všeobecné bezpečnostní pokyny

⚠ Pokyny pro cílovou skupinu

Tento návod k obsluze je určen pro provozovatele topného systému.

Všechny pokyny je třeba dodržovat. Jejich nerespektování může způsobit materiální škody a poškodit zdraví osob, popř. i ohrozit život.

- ▶ Než začnete zařízení (zdroj tepla, regulátor vytápění atd.) obsluhovat, přečtěte si a uschovejte návody k obsluze.
- ▶ Řiďte se bezpečnostními a výstražnými pokyny.
- ▶ Zdroj tepla obsluhujte pouze s namontovaným a zavřeným krytem.

⚠ Užívání k určenému účelu

Výrobek se smí používat výhradně k ohřevu otopné a k přípravě teplé vody v uzavřených teplovodních vytápěcích soustavách.

Každé jiné použití se považuje za použití v rozporu s původním určením. Škody, které by tak vznikly, jsou vyloučeny ze záruky.

⚠ Užívání k určenému účelu

Výrobek se smí používat výhradně k ohřevu otopné vody a k přípravě teplé vody.

Každé jiné použití se považuje za použití v rozporu s původním určením. Škody, které by tak vznikly, jsou vyloučeny z odpovědnosti (ze záruky).

⚠ Chování při zápachu plynu

Při úniku plynu hrozí nebezpečí výbuchu. Při zápachu plynu se chovejte podle následujících pravidel.

- ▶ Zabraňte tvorbě plamene a jisker:
 - Nekuřte, nepoužívejte zapalovač a zápalky.
 - Nemanipulujte s elektrickými spínači, neodpojujte žádnou zástrčku.
 - Netelefonujte a nezvoňte.
- ▶ Hlavním uzávěrem plynu nebo na plynoměru přerušte přívod plynu.
- ▶ Otevřete okna a dveře.
- ▶ Varujte všechny obyvatele a opusťte budovu.
- ▶ Zabraňte třetím osobám vstupu do budovy.
- ▶ Uvědomte hasiče, policii a plynárenskou společnost z telefonu umístěného mimo budovu.

⚠ Ohrožení života v důsledku otravy spalinami

Při úniku spalin hrozí nebezpečí ohrožení života.

▶ Součásti sloužící k odvodu spalin neupravujte.

Jsou-li vedení odtahu spalin poškozená či netěsná nebo je-li cítit zápach spalin, chovejte se podle následujících pravidel.

- ▶ Vypněte zdroj tepla.
- ▶ Otevřete okna a dveře.
- ▶ Varujte všechny obyvatele a okamžitě opusťte budovu.
- ▶ Zabraňte třetím osobám vstupu do budovy.
- ▶ Informujte autorizovanou odbornou firmu.
- ▶ Závady nechte odstranit.

⚠ Možnost ohrožení života oxidem uhelnatým

Oxid uhelnatý (CO) je jedovatý plyn vznikající mj. při nedokonalém spalování fosilních látek, jako je olej, plyn nebo pevná paliva.

Nebezpečí hrozí tehdy, uniká-li oxid uhelnatý v důsledku nějaké poruchy nebo netěsnosti ze systému a nepozorovaně se shromažďuje ve vnitřních prostorech.

Oxid uhelnatý není vidět, cítit a nemá žádnou chuť.

Abyste zamezili nebezpečí hrozcímu v důsledku unikajícího oxidu uhelnatého:

- ▶ Údržbu a prohlídku systému svěřte pravidelně autorizované odborné firmě.
- ▶ Používejte hlásiče CO, které při jeho úniku včas spustí alarm.
- ▶ Při podezření na únik CO:
 - Varujte všechny obyvatele a okamžitě opusťte budovu.
 - Informujte autorizovanou odbornou firmu.
 - Závady nechte odstranit.

⚠ Servisní prohlídka, čištění a údržba

Provozovatel je zodpovědný za bezpečnost a ekologickou nezávadnost otopné soustavy.

Neprovedení či neodborné provedení servisní prohlídky, čištění a údržby může poškodit zdraví osob, popř. ohrozit i život nebo způsobit materiální škody.

Doporučujeme Vám uzavřít s autorizovanou odbornou firmou smlouvu o provádění ročních servisních prohlídek a v případě potřeby i čištění a údržby.

- ▶ Práci svěřte pouze autorizované odborné firmě.
- ▶ U otopné soustavy nechte autorizovanou odbornou firmou nejméně jednou ročně provést servisní prohlídku.
- ▶ Nezbytné čištění a údržbu nechte provést neprodleně.
- ▶ Závady zjištěné na otopné soustavě odstraňte neprodleně nezávisle na roční servisní prohlídce.

⚠ Opravy a přestavby

Neodborné úpravy zdroje tepla nebo jiných dílů otopné soustavy mohou vést k poškození zdraví osob a/nebo k materiálním škodám.

- ▶ Práci svěřte pouze registrované odborné firmě.
- ▶ Nikdy neodstraňujte opláštěné zdroje tepla.

- ▶ Neprovádějte žádné úpravy zdroje tepla nebo jiných dílů otopné soustavy.
- ▶ Výtok pojistného ventilu nikdy neuzavírejte. Otopné soustavy se zásobníkem teplé vody: Během ohřevu může z pojistného ventilu zásobníku teplé vody vytékat voda.

⚠ Provoz závislý na vzduchu z prostoru

Prostor instalace musí být dostatečně větrán, pokud zdroj tepla odebírá spalovací vzduch z tohoto prostoru.

- ▶ Otvory pro přívod a odvod větracího vzduchu ve dveřích, oknech a stěnách nezavírejte ani nezmenšujte.
- ▶ Zajistěte dodržování požadavků na ventilaci po dohodě s odborným pracovníkem:
 - při stavebních úpravách (např. výměna oken a dveří),
 - při dodatečné montáži zařízení s odvodem vzduchu do venkovního prostředí (např. odťahový ventilátor, kuchyňské větráky nebo klimatizační jednotky).

⚠ Spalovací vzduch/vzduch z prostoru

Vzduch v prostoru instalace nesmí obsahovat vznětlivé nebo chemicky agresivní látky.

- ▶ V blízkosti zdroje tepla nepoužívejte ani neskladujte snadno vznětlivé nebo výbušné materiály (papír, benzin, ředidla, barvy atd.).
- ▶ V blízkosti zdroje tepla nepoužívejte ani neskladujte žádné korozivní látky (rozpouštědla, lepidla, čisticí prostředky obsahující chlor atd.).

⚠ Možnost vzniku materiální škody v důsledku mrazu

Je-li otopná soustava instalována v místnosti, která není zabezpečena proti mrazu a není-li v provozu, může zamrznout. V letním provozu nebo při zablokovaném provozu vytápění je aktivní pouze ochrana přístroje proti zamrznutí.

- ▶ Nechte proto otopnou soustavu pokud možno neustále zapnutou a teplotu na výstupu nastavte minimálně na 30 °C, **-nebo-**
- ▶ Za tím účelem pověřte odborníka, aby v nejnižším bodě otopného a vodního potrubí vypustil všechnu vodu. **-nebo-**
- ▶ Nechejte si odborníkem přimíchat do topné vody nemrzoucí prostředek a vypustit okruh teplé vody.
- ▶ Každé 2 roky si nechte zkontrolovat, zda je ještě zajištěna potřebná protizámrazová ochrana.

⚠ Bezpečnost elektrických přístrojů pro domácí použití a podobné účely

Aby se zamezilo ohrožení elektrickými přístroji, platí podle EN 60335-1 tato pravidla:

„Tento přístroj mohou používat děti starší 8 let, jakož i osoby se sníženými fyzickými, smyslovými či mentálními schopnostmi nebo nedostatečnými zkušenostmi a znalostmi, pokud byly pod dohledem nebo ve vztahu k bezpečnému užívání přístroje poučeny a chápou nebezpečí, které jim z toho hrozí. Přístroj se nesmí stát předmětem dětské hry. Čištění a uživatelskou údržbu nesmějí provádět děti bez dohledu.“

„Dojde-li k poškození síťového kabelu, musí být za účelem zamezení vzniku ohrožení osob vyměněn výrobcem nebo jeho zákaznickým servisem či podobně kvalifikovanou osobou.“

Úplný text prohlášení o shodě je k dispozici na internetu: www.buderus.cz.

2.2 Zobrazení energetických údajů

Zobrazované energetické údaje jsou odhadem vycházejícím z interních dat zařízení.

Za reálných podmínek ovlivňuje spotřebu energie mnoho faktorů. Proto se zobrazované energetické údaje mohou od hodnot měřiče spotřeby energie lišit.

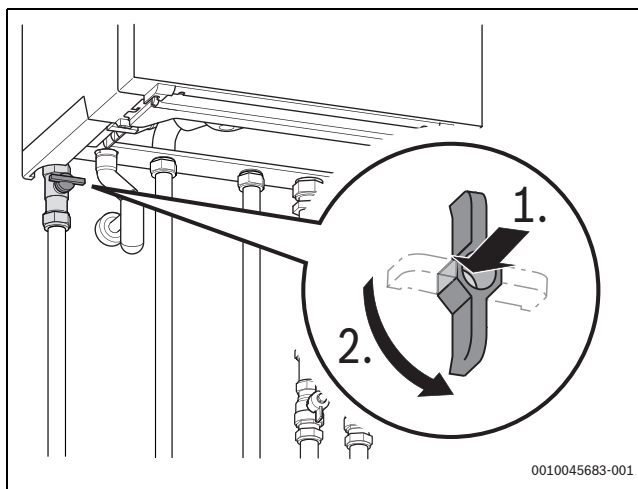
Tyto hodnoty slouží pouze pro názornost a lze je použít např. pro relativní srovnání spotřeby energie v různých dnech/týdnech/měsících.

Nehodí se jako základ pro vyúčtování.

2.3 Funkce teplé vody

Všechny popsané funkce teplé vody jsou aktivní pouze s připojeným zásobníkem teplé vody.

2.4 Otevření/zavření plynového uzávěru



Obr. 1 Plynový uzávěr (příklad)

- ▶ Stiskněte držadlo a otočte jím doleva až na doraz. (Držadlo ve směru proudění = otevřeno).
- ▶ Otočte držadlo doprava až na doraz (držadlo kolmo ke směru proudění = zavřeno).

2 Údaje o výrobku

2.1 Prohlášení o shodě

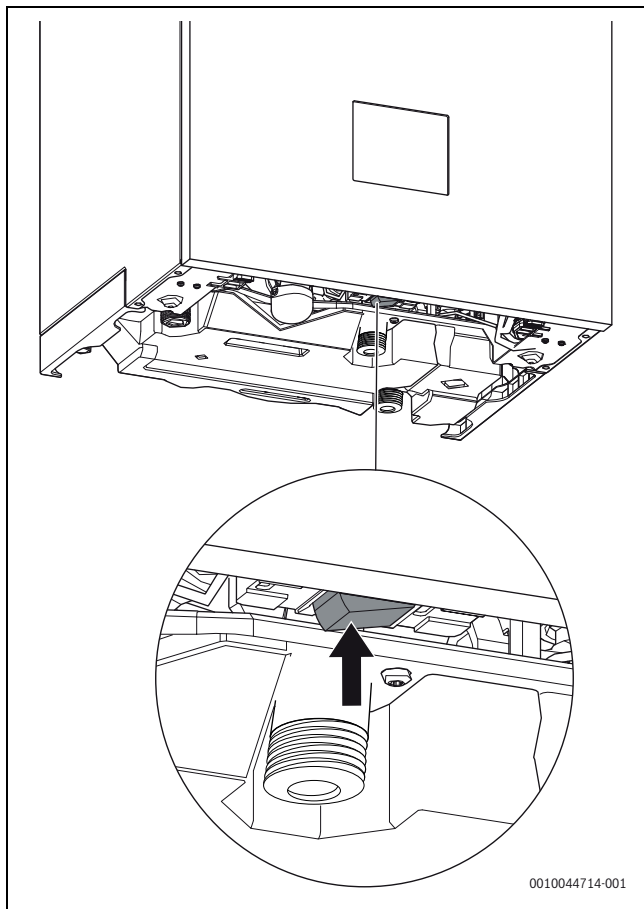
Tento výrobek vyhovuje svou konstrukcí a provozními vlastnostmi příslušným evropským a národním požadavkům.

CE Označením CE je prohlášena shoda výrobku se všemi použitelnými právními předpisy EU, které stanovují použití tohoto označení.

3 Obsluha

Tento návod k obsluze popisuje obsluhu nástěnného kondenzačního kotle.

3.1 Zapnutí/vypnutí zařízení



Obr. 2 Hlavní vypínač

Zapnutí

- Zařízení zapněte spínačem Zap/Vyp.



Zobrazuje-li se na displeji **Program plnění sifonu**, zůstane kotel v topném provozu 15 minut na nejnižším tepelném výkonu, aby se mohl naplnit sifon kondenzátu.

Vypnutí

OZNÁMENÍ

Poškození systému mrazem!

Otopná soustava může po delší době zamrznout, (např. při výpadku sítě, odpojení napájecího napětí, vadném zásobování palivem, závadě na kotli, atd.).

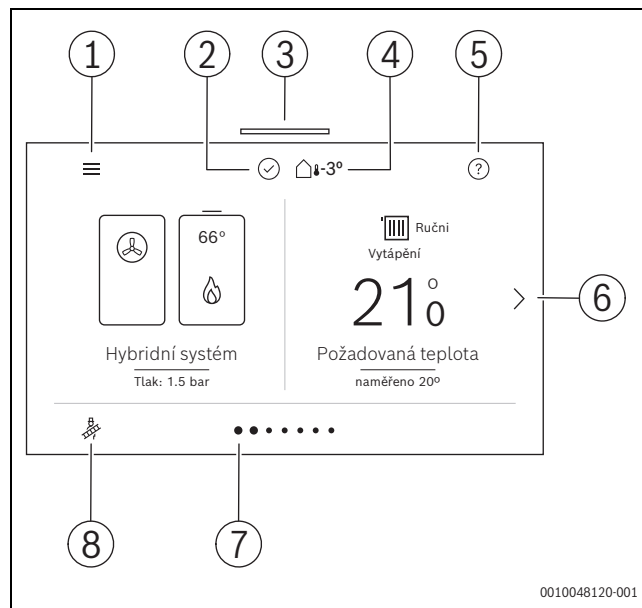
- Zajistěte proto, aby otopná soustava byla trvale v provozu (zejména při nebezpečí mrazu).



Je-li zařízení vypnuté, ochrana proti zablokování není aktivní. Ochrana proti zablokování zabraňuje uvážnutí čerpadla otopného systému a 3cestného ventilu po delší provozní přestávce.

- Zařízení vypněte hlavním vypínačem.

3.2 Uspořádání ovládacího panelu



Obr. 3 Ovládací panel

- [1] Všeobecná nastavení
- [2] Stav systému
- [3] Aktuální venkovní teplota
- [4] Pomoc
- [5] Další stránka
- [6] Aktuální stránka
- [7] Režim Kominik

3.3 Symboly na displeji



V závislosti na otopné soustavě a nainstalovaných součástech nejsou zobrazovány všechny symboly.

Symbol	Popis
	Režim útlumu
	Funkce odtávání aktivní
	Nepřítomnost
	Všeobecná nastavení
	Přítomnost
	Venkovní teplota
	Provozní tlak
	Zablokováno (např. externí regulací)
	Hořák vyp
	Hořák zap
	Obtok
	Demo režim
	Čištění displeje
	Spánek
	Nastavení v konfiguračním asistentu, která byla editována a uložena
	Nastavení v konfiguračním asistentu, která je nutné editovat
	Přidání prvku (solární doména, stanice pro ohřev teplé vody)

Symbol	Popis
	Energie
	Externí požadavek tepla
	Rádiové spojení
	Podlahové topení/vytápění
	Podlahové vytápění deaktivováno (pro celý systém)
	Vytápění
	Vytápění deaktivováno (pro celý systém)
	Nápověda
	Domů (zpět na hlavní obrazovku)
	Intenzivní
	Internetové připojení
	Krb
	Hlídač výkonu aktivní (hybridní systém)
	Vymazání jednoho znaku při zadávání
	Větrání
	Data monitoru
	Nouzový provoz
	Párty
	Vymazání spínacího bodu
	Zavření (např. hlášení)
	Kominický provoz
	Kominický provoz není možný
	Servisní úroveň
	Chytrá síť
	Solární / časový program: Vytápění
	Solární kolektor
	Solární čerpadlo vyp
	Solární čerpadlo běží
	Poruchové hlášení nebo indikace servisu (možné barvy: žlutá, červená)
	Stav systému OK
	Zadání pomocí klávesnice
	Blokování tlačítek vyp
	Blokování tlačítek (dětská pojistka)
	Přejmenování (např. otopných okruhů, časových programů)
	Přerušení dodávky elektrické energie (aktivní blokování elektrorozvodným podnikem)
	Funkce Dovolena
	Opuštění servisní úrovně
	Teplá voda
	Teplá voda deaktivována (pro celý systém)
	Úroveň teplé vody: Komfortní
	Úroveň teplé vody: Snížená
	WLAN
	Kopírování časového programu

Symbol	Popis
	Zpět
	Přídavný topný zdroj

Tab. 1 Symboly na displeji

3.4 Zobrazení tlaku otopné vody

- ▶ K zobrazení tlaku otopné vody, poklepejte na **Přehled systému** (první strana hlavního menu).
- ▶ Zvolte nabídku **Přehled systému > Provozní tlak**. Otevře se grafické zobrazení tlaku.

Interpretace zobrazení tlaku

- Zelené pole: Tlak otopné vody normální
- Žluté pole: Tlak otopné vody o něco nižší nebo vyšší
- Červené pole: Tlak otopné vody příliš nízký nebo příliš vysoký

Pokud je tlak nízký:

- ▶ Doplňte otopnou vodu → strana 12.

3.5 Nastavení teploty na výstupu

V nabídce Přehled systému se nastavuje maximální teplota na výstupu. Na displeji se zobrazuje okamžitá teplota na výstupu.



U podlahových vytápění dodržujte maximální dovolenou teplotu na výstupu.

- ▶ Poklepejte na nabídku Přehled systému (první strana hlavního menu).
- ▶ Zvolte **Přehled systému > Více... > Nastavení > Max. teplota na výstupu** k nastavení teploty na výstupu.
- ▶ Pro nastavení požadované maximální teploty na výstupu rolujte nahoru nebo dolů.

Teplota na výstupu	Příklad použití
cca 40 °C	Podlahové vytápění
cca 65 °C	Vytápění pomocí radiátorů
cca 65 °C	Konvektorové vytápění

Tab. 2 Nejvyšší teplota na výstupu

- ▶ Zvolte **Potvrdit** k uložení nastavení.

3.6 Nabídka Teplá voda

Nastavení teploty TV



VAROVÁNÍ

Horká voda může způsobit těžká opaření!

- ▶ Při změně maximální teploty TV dejte pozor na nebezpečí opaření.

- ▶ Poklepejte na nabídku **Teplá voda** (druhá strana hlavního menu). Zobrazí se režim teplé vody a nastavená požadovaná teplota.
- ▶ Zvolte **Více... > Nastavení teploty** k nastavení požadované teploty teplé vody.
- ▶ Zvolte **Potvrdit** k uložení nastavení.

Opatření u vápenaté vody

Předcházení zvýšenému uvolňování vápníku a z toho vyplývajících servisních zásahů:



U vápenaté vody s rozsahem tvrdosti tvrdá ($\geq 15^\circ\text{dH} / 27^\circ\text{fH} / 2,7 \text{ mmol/l}$):

- ▶ Teplotu TV nastavte na méně než 55 °C.

Provozní režim

V nabídce **Teplá voda** se nastavuje také provozní režim (Vyp, Auto a Ruční). Na displeji je zobrazen aktuální provozní režim.

- Vyp – Teplá voda je trvale deaktivována.
 - Auto – Aktivuje se automatické nastavení.
 - Ruční (**Redukováno** nebo **Komfort**) – Teplota je trvale ručně nastavena dle požadavku.
- Ke změně provozního režimu poklepejte na nabídku **Teplá voda** (druhá strana hlavního menu).
- Poklepejte na požadovaný provozní režim (Vyp, Auto nebo Ruční). Změna se automaticky uloží.

Nastavení úrovně teplé vody

- Ke změně nastavení teploty úrovně teplé vody (**Komfort** a **Redukováno**), poklepejte na nabídku **Teplá voda** > **Více...** > **Nastavení teploty**.
- Poklepejte na teplotu úrovně teplé vody, kterou chcete změnit.
- Pro úpravu teploty rolujte nahoru nebo dolů. Hodnota se automaticky uloží.

Úrovně teplé vody **Komfort** a **Redukováno** lze zvolit v časovém programu pro teplou vodu v nastaveném časovém bloku nebo také v nabídce **Teplá voda** > **Více...** > **Rozšířený náhled (Zap)** > **Provozní režim**.

Aktivace extra teplé vody (jednorázová příprava)

Pokud jednorázově potřebujete více teplé vody:

- Poklepejte na nabídku **Teplá voda** > **Extra teplá voda**.
- Přejed'te doprava nebo doleva, abyste zvolili, jak dlouho má být tato funkce aktivní.
- Poklepejte na **Start extra TV**.

Nastavení teploty extra teplé vody

- Poklepejte na nabídku **Teplá voda** > **Více...** > **Nastavení teploty** > **Extra teplá voda**.
- Pro úpravu teploty rolujte nahoru nebo dolů. Hodnota se automaticky uloží.

Úprava časového programu pro cirkulaci teplé vody

- Poklepejte na nabídku **Teplá voda** > **Více...** > **Rozšířený náhled (Zap)** > **Cirkulace teplé vody**.
- Proveďte nastavení.

3.7 Obsluha nabídek

Otevření a zavření nabídky Všeobecná nastavení

- K otevření nabídky Všeobecná nastavení poklepejte na ☰.
- K opuštění nabídky Všeobecná nastavení poklepejte na ↵.

-nebo-

- Poklepejte na 🏠.

Pohyb v nabídce

- K označení některé nabídky nebo položky nabídky rolujte nahoru nebo dolů a zvolte požadovanou volitelnou možnost. Zobrazí se nabídka nebo položka nabídky.
- K přechodu na o úroveň vyšší nabídku poklepejte na ↶.

Změna hodnot nastavení

- Stiskněte požadovanou položku nabídky.
- Nastavte hodnoty podle požadavku.
- Potvrďte. Nová hodnota je uložena.

Automatické ukládání hodnot

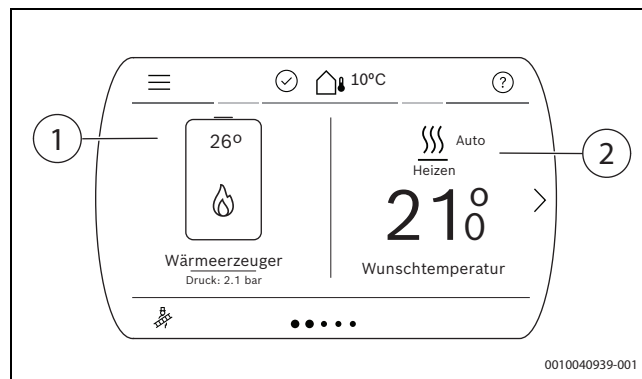
- Poklepejte na ↵. Nová hodnota se automaticky uloží.

Zobrazení nápovědy

- Poklepejte na (?). Zobrazí se vysvětlení.

3.8 Hlavní menu

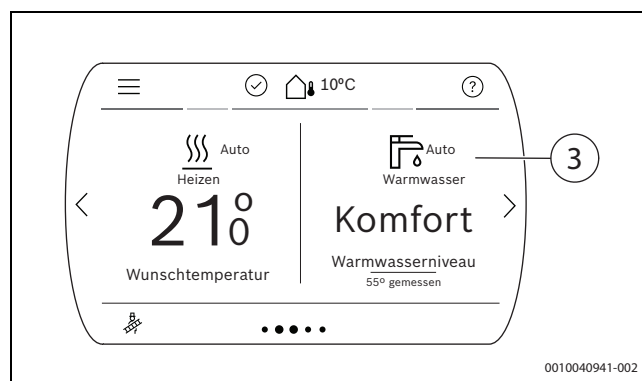
Pro navigování hlavním menu stiskněte šipky na levé a pravé straně displeje (na koncových polohách menu šipky zmizí).



Obr. 4 První strana hlavního menu

Pozice	Menu	Popis
1	Přehled systému	Zobrazení a nastavení nejdůležitějších parametrů systému
2	Vytápění	Nastavení požadované teploty prostoru, provozního režimu a rozšířených nastavení

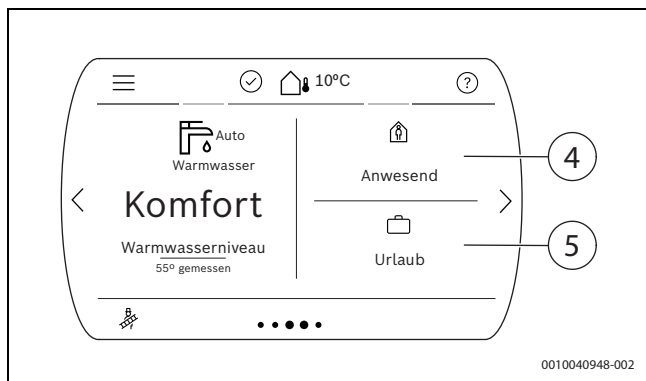
Tab. 3 Legenda k první straně hlavního menu



Obr. 5 druhá strana hlavního menu

Pozice	Menu	Popis
3	Teplá voda	Nastavení teploty TV, provozního režimu a rozšířených nastavení

Tab. 4 Legenda k druhé straně hlavního menu

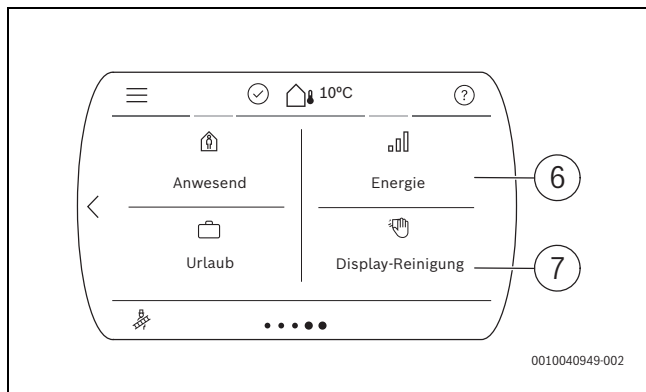


Obr. 6 Třetí strana hlavního menu

Pozice	Menu	Popis
4	Přítomnost	Nastavení stavu přítomnosti
5	Dovolená	Nastavení voleb pro funkci Dovolená ¹⁾

1) V případě několika otopných okruhů jsou tyto okruhy zobrazeny samostatně vedle tohoto otopného okruhu.

Tab. 5 Legenda k třetí straně hlavního menu



Obr. 7 Čtvrtá strana hlavního menu

Pozice	Menu	Popis
6	Energie	Statistiky energie a účinnosti
7	Čištění displeje	Zablokování displeje na 15 sekund za účelem bezpečného čištění displeje

Tab. 6 Legenda k čtvrté straně hlavního menu

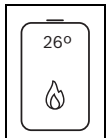
3.9 Přehled nabídky (koncový uživatel)



Zobrazení nabídek je závislé na nainstalovaných součástech.

Položky nabídky odpovídají níže uvedenému pořadí. Předběžná nastavení z výroby jsou **zvýrazněna**.

3.9.1 Nabídka Přehled systému



Obr. 8 Symbol pro Přehled systému v hlavním menu

Přehled systému
Datum
Čas

Přehled systému

Stav WLAN
Venkovní teplota
Provozní tlak
Teplota na výstupu
Teplota vratné vody
Teplota teplé vody
Více...

Tab. 7 Přehled nabídky Přehled systému hlavním menu

Více...

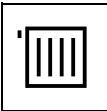
Nastavení

Zapnout provoz vytápění: Ano Ne
Max. teplota na výstupu: 30 ... 65 ... 82 °C
Zapnutí provozu teplé vody: Ano Ne
Info
Starty hořáku
Doba chodu hořáku
Celková doba chodu
Provozní kód
Alternativní zdroj tepla ¹⁾

1) K dispozici pouze s příslušenstvím.

Tab. 8 Přehled rozšířené nabídky v nabídce Přehled systému v hlavním menu

3.9.2 Nabídka Vytápění



Obr. 9 Symbol pro Vytápění v hlavním menu

Vytápění

Provozní režim vytápění
Požadovaná teplota prostoru
Naměřeno ¹⁾
Požadovaná prostorová teplota do 00:00 hodin: 5 ... 21 ... 30 °C;
Ručně Vyp Auto
Více...

1) K dispozici pouze s příslušenstvím.

Tab. 9 Přehled nabídky Vytápění v hlavním menu

Více...

Rozšířený náhled: Zap Vyp
Správa časových programů
Druh časového programu: Úrovně
Časový program
Editovat
A: Časový prog.: Zap Vyp
Reset: Ano Ne
Zvolený časový program: A B
A: Časový prog.
Editovat
A: Časový prog.
Reset: Ano Ne
Přejmenování časového programu
B: Časový prog. (zobrazuje se pouze tehdy, pokud je u volby Druhý časový program nastaveno Ano)

Více...	
Editovat	
B: Časový prog.	
Reset: Ano Ne	
Přejmenování časového programu	
Nastavení teplot	
Vytápění: 19,5 ... 21 ... 30 °C	
Útlum: 15 ... 19 ... 20,5 °C	
Optimalizace zapínání: Zap Vyp	
Druhý časový program: Ano Ne	
Přepínání léto/zima: Automatika Vytápění	
Vypnutí vytápění od: 10 .. 17 ... 30 °C	
Rozšířený náhled (Následující nabídky se zobrazí pouze tehdy, pokud je u volby Rozšířený náhled nastaveno Zap.)	
Provozní režim: Vyp Ručně Auto	
Požadovaná teplota prostoru: 5 ... 21 ... 30 °C	
Požad. tepl. pro "Nepřítomnost": 5 ... 17 ... 30 °C	
Požad. tepl. pro "Boost": 20 ... 24 ... 30 °C	
Doba chodu "Boost": 1 ... 8 h	
Identifikace otevřeného okna (Rozpoznání otevřeného okna (použije se pouze tehdy, pokud je nastavena Prostorová teplota): Ano Ne	
Přejmenování otopného okruhu	

Tab. 10 Přehled nabídky Více... v rámci nabídky Vytápění v hlavním menu

3.9.3 Nabídka Teplá voda



Obr. 10 Symbol pro nabídku Teplá voda v hlavním menu

! VAROVÁNÍ

Horká voda může způsobit těžká opaření!

- ▶ Při změně maximální teploty TV dejte pozor na nebezpečí opaření.

Teplá voda	
Teplá voda	
Provozní režim teplé vody: Off Auto Ručně	
Požadovaná teplota do XXX 23:00: 00:00 ... 23:00 ... 23:59 h	
Více...	

Tab. 11 Přehled nabídky Teplá voda v hlavním menu

Více...	
Rozšířený náhled: Zap Vyp	
Časový program	
Editovat	
Reset: Ano Ne	
Nastavení teploty	
Komfort: 35 ... 60 ... 65 °C ¹⁾	
Redukováno: 35 ... 40 ... 65 °C	
Extra teplá voda: 35 ... 60 ... 65 °C ¹⁾	
Zvýšený komfort teplé vody: Vysoký Eco	
Následující nabídky se zobrazí pouze tehdy, pokud je volba Rozšířený náhled nastavena na Zap.	
Provozní režim Vyp Snížená Komfortní Podle časového programu	
Vytápění Automatika	
Cirkulace teplé vody	

Více...	
Provozní režim: Zap Vyp	
Podle časového programu přípravy teplé vody	
Vlastní časový program	
Časový program	
Editovat	
Reset: Ano Ne	
Četnost spínání cirkulace	
Trvale	
Doba chodu: 1 ... 2 ... 6 h	
Rozšířený náhled	
Spustit nyní: Ano Ne	
Automatika: Ano Ne	
Teplota: T60 ... 70 ... 75 °C	
Extra teplá voda: 15 ... 240 minut	
Zrušit	
Start extra TV	

- 1) Maximální teplotu teplé vody 65 °C může snížit nebo zvýšit odborník v servisním menu. Hodnota nastavená v servisním menu určuje maximální teplotu teplé vody v této nabídce.

Tab. 12 Přehled nabídky Více... v rámci nabídky Teplá voda v hlavním menu

3.9.4 Nabídka Přítomnost



Obr. 11 Symbol pro nabídku Přítomnost v hlavním menu

Přítomnost	
Přítomnost: Přítomnost Nepřítomnost	

Tab. 13 Přehled nabídky Přítomnost v hlavním menu

V případě volby **Nepřítomnost** se otopná soustava přepne na energeticky úsporná nastavení pro vytápění, teplou vodu a větrání:

- **Otopný okruh 1** – požadovanou teplotu pro **Nepřítomnost** lze nastavit v nabídce **Vytápění > Více... > Rozšířený náhled (Zap) > Požadovaná tepl. pro "Nepřítomnost"**.
- **Teplá voda** – automaticky se nastaví na **Vyp**.
- **Větrání** (je-li k dispozici) – automaticky se nastaví na Stupeň 1 (ochrana proti vlhkosti).

V případě volby **Přítomnost** se otopná soustava opět přepne na běžná nastavení.

3.9.5 Nabídka Dovolená



Obr. 12 Symbol pro nabídku Dovolená v hlavním menu

Dovolená	
Rozšířený náhled: Zap Vyp	
Od	
Datum	
Den: 01 ... 11 ... 31	
Měsíc: 1 ... 12	
Rok: 2020 ... 2021 ... 2099	
Do	
Hodiny: 00 ... 23 h	
Minuty: 00 ... 59 h	

Dovolená	
Pokročilá nastavení	
Nastavení použít na	
	Vytápění ¹⁾
	Teplá voda
Vytápění vyp: Vyp Zap – nast. Teplota	
Požadovaná teplota prostoru: 5 ... 17 ... 30 °C	
Teplá voda: Vyp Snížená Komfortní	
Přejmenovat období dovolené: Ano Ne	

1) V případě několika otopných okruhů je zobrazen otopný okruh, pro který mají nastavení platit.

Tab. 14 Přehled nabídky Dovolená v hlavním menu

V případě delší nepřítomnosti použijte namísto volby **Nepřítomnost** volbu **Dovolená**. V nabídce **Dovolená** lze zadat dny dovolené nebo navíc provést podrobné nastavení. V této nabídce je možné uložit několik programů Dovolená (až 8).



Rozdíl mezi nabídkou **Přítomnost** a nabídkou **Dovolená**: V nabídce **Přítomnost** se jedním stisknutím tlačítka celý systém automaticky nastaví na energeticky úsporný režim (např. víkendová dovolená). Nabídku **Dovolená** lze individuálně nastavit a předem naprogramovat (např. delší dovolené).

3.9.6 Nabídka Energie



Obr. 13 Symbol pro nabídku Energie v hlavním menu

Energie	
Spotřeba energie	
Total	
	Total
	Rok
Vytápění	
	Total
	Rok
Rok	
	Total
	Rok
Elektřina	
	Total
	Rok
Vydaná energie	
Total	
	Total
	Rok
Vytápění	
	Total
	Rok
Rok	
	Total
	Rok
Účinnost	
Nástěnný kondenzační kotel	

Energie	
Total	
	Total
	Rok
Vytápění	
	Total
	Rok
Rok	
	Total
	Rok
Vynulovat energetické údaje: Ano Ne	

Tab. 15 Přehled nabídky Statistika v hlavním menu

3.9.7 Nabídka Všeobecná nastavení



Obr. 14 Symbol pro Všeobecná nastavení v hlavním menu

Všeobecná nastavení
Rozšířený náhled: Zap Vyp
Spustit nouzový provoz: Ano Ne
Jazyk
Čas
Datum
Kontaktní údaje instalatéra
Následující nabídky se zobrazí pouze tehdy, pokud je volba Rozšířený náhled nastavena na Zap .
Formát data
Autom. přestavení času: Ano Ne
Jas: 5 ... 50 ... 100 %
Displej vyp po: 1 ... 2 ... 20 m
Blokování tlačítek je aktivováno: Ano Ne

Tab. 16 Přehled nabídky Všeobecná nastavení v hlavním menu

4 Termická dezinfekce

Pro zamezení bakteriálního znečištění teplé vody např. bakterií *Legionella* doporučujeme provést po delší odstávce termickou dezinfekci.



UPOZORNĚNÍ

Hrozí nebezpečí opaření!

Během termické dezinfekce může odběr nesměšované TV způsobit těžké opaření.

- ▶ Maximální teplotu TV, kterou lze nastavit, používejte pouze k termické dezinfekci.
- ▶ Informujte obyvatele domu o nebezpečí opaření.
- ▶ Termickou dezinfekci provádějte pouze mimo normální provozní dobu.
- ▶ Neodebírejte nesměšovanou TV.

Řádná termická dezinfekce zahrnuje celý systém přípravy teplé vody včetně odběrných míst.

- ▶ Nastavte termickou dezinfekci v program Teplá voda (**Hlavní menu** > **Teplá voda** > **Více...** > **Rozšířený náhled: Zap** > **Term. dezinfekce** (→ kapitola 3.9.3).
- ▶ Zavřete odběrná místa teplé vody.
- ▶ Případně přítomné cirkulační čerpadlo nastavte na trvalý provoz.
- ▶ Počkejte, dokud není dosaženo maximální teploty.
- ▶ Potom postupně odebírejte teplou vodu z nejbližšího až k nejvzdálenějším odběrným místům tak dlouho, dokud po dobu 3 minut nebude vytékat voda horká 70 °C.
- ▶ Obnovte původní nastavení.

5 Pokyny k úspoře energie

Úsporné vytápění

Zařízení bylo navrženo s ohledem na nízkou spotřebu energie a malé ekologické zatížení při současně vysokém komfortu. V souladu s příslušnou potřebou tepla v bytě je regulován přívod paliva k hořáku. Sníží-li se potřeba tepla, pracuje přístroj s menším plamenem dále. Odborníci nazývají tento proces plynulou regulací. Plynulou regulací se snižuje kolísání teplot a rozložení tepla v místnostech je rovnoměrnější. Může se tak stát, že zařízení, i když je delší dobu v provozu, spotřebovává méně paliva než zařízení, které se neustále zapíná a vypíná.

Regulace vytápění

Pro optimální výkon otopné soustavy doporučujeme regulovat vytápění regulátorem řízeným podle teploty prostoru nebo ekvitermním regulátorem a termostatickými ventily.

Termostatické ventily

Termostatické ventily úplně otevřete, aby mohla být dosažena požadovaná teplota prostoru. Pokud se po delší dobu nepodařilo dosáhnout teploty, zvyšte regulátorem požadovanou teplotu prostoru.

Podlahové vytápění

Teplotu na výstupu nenastavujte vyšší, než je výrobcem doporučená maximální teplota na výstupu. Doporučujeme použití ekvitermního regulátoru.

Větrání

Během větrání termostatické ventily uzavřete a na krátkou dobu úplně otevřete okna. Nevětrejte pootvěřením oken. Jinak z místnosti stále uniká teplo, aniž by se vzduch v místnosti podstatně zlepšil.

Teplá voda

Teplotu TV zvolte vždy co nejnižší. Nízké nastavení teploty na regulátoru teploty znamená velkou úsporu energie.

Vysoké teploty teplé vody kromě toho způsobují intenzivnější zavápnění a zhoršují tím funkci zařízení (např. delší doby ohřevu nebo nižší výtokové množství).

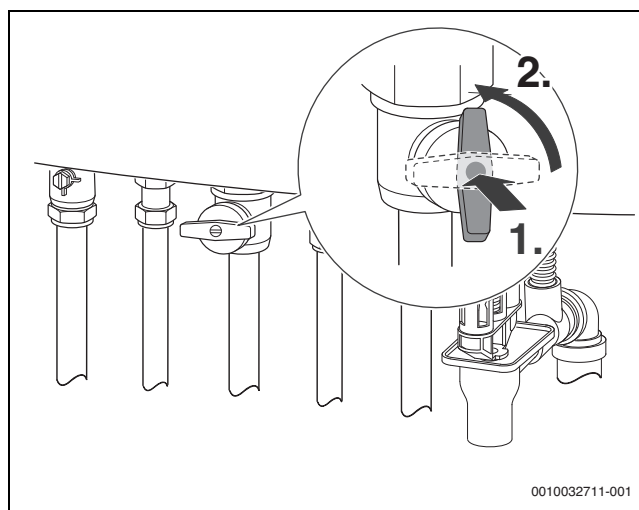
Cirkulační čerpadlo

Případně stávající cirkulační čerpadlo teplé vody nastavte pomocí časového programu v souladu s Vaší individuální potřebou (např. ráno, v poledne, večer).

6 Poruchy

6.1 Otevření/zavření plynového uzávěru

- ▶ Stiskněte držadlo a otáčejte jím doleva až na doraz (držadlo ve směru proudění = otevřeno).
- ▶ Stiskněte rukojeť a otáčejte ji doprava až na doraz (rukojeť kolmo ke směru proudění = zavřeno).



Obr. 15 Otevření plynového uzávěru

6.2 Odstraňování poruch

Poruchy jsou indikovány a signalizovány pomocí symbolu \triangle na horním okraji stránky hlavního menu.

- ▶ Abyste viděli všechny poruchy, stiskněte symbol \triangle na horním okraji hlavního menu. Zobrazí se seznam všech poruch, od nejnovější (nahore) po nejstarší. Příčina poruchy se zobrazí jako kód (např. poruchový kód 228).
- ▶ Abyste viděli další detaily poruchy, klepněte na příslušnou poruchu v seznamu. Otevře se nové okno s popisem chybového hlášení.

Symbol poruchy \triangle může být zobrazen ve třech různých barvách znázorňujících stav:

Barva	Význam	Chování
Zelená	Žádné poruchy.	-
Oranžová / žlutá	Došlo k poruše. Jakmile je porucha odstraněna, běží systém zase normálně.	Otevře se nové okno s popisem chybového hlášení. Okno lze zavřít poklepáním na symbol X v horním pravém rohu nového okna.
Červená	Došlo k poruše. Zařízení je zablokováno. Jakmile je porucha odstraněna, může se zařízení odblokovat a běží zase normálně.	Otevře se nové okno s popisem chybového hlášení a symbolem Posunutí pro zablokování.

Tab. 17 Barvy stavu symbolu poruchy

Pokud poruchu nelze odstranit:

- ▶ Volejte odbornou firmu nebo zákaznický servis.
- ▶ Sdělte jim zobrazený poruchový kód a údaje o zařízení.

Údaje o přístroji	
Označení zařízení ¹⁾	Žádné poruchy.
Sériové číslo ¹⁾	Došlo k poruše. Jakmile je porucha odstraněna, běží systém zase normálně.
Datum uvedení do provozu	Došlo k poruše. Zařízení je zablokováno. Jakmile je porucha odstraněna, může se zařízení odblokovat a běží zase normálně.
Výrobce zařízení	

1) Tento údaj najdete na typovém štítku na rámu předního krytu.

Tab. 18 Data o přístroji pro předání v případě poruchy

7 Údržba

▲ Servisní prohlídka, čištění a údržba

Provozovatel je zodpovědný za bezpečnost a ekologickou nezávadnost otopné soustavy.

Neprovedení či neodborné provedení servisní prohlídky, čištění a údržby může poškodit zdraví osob, popř. ohrozit i život nebo způsobit materiální škody.

Doporučujeme Vám uzavřít s autorizovanou odbornou firmou smlouvu o provádění ročních servisních prohlídek a v případě potřeby i čištění a údržby.

- ▶ Práci svěřte pouze autorizované odborné firmě.
- ▶ U otopné soustavy nechte autorizovanou odbornou firmou nejméně jednou ročně provést servisní prohlídku.
- ▶ Nezbytné čištění a údržbu nechte provést neprodleně.
- ▶ Závady zjištěné na otopné soustavě odstraňte neprodleně nezávisle na roční servisní prohlídce.

Doplnění topné vody

Doplňování topné vody je u každé otopné soustavy jiné. Nechte si proto doplňování předvést vaším odborníkem.

OZNÁMENÍ

Možnost vzniku materiálních škod v důsledku napětí vyvolaného účinky teploty!

Při doplňování studené otopné vody do horkého kotle mohou tepelná pnutí způsobit vznik napěťových trhlin.

- ▶ Topný systém napouštějte jen ve studeném stavu. Maximální teplota na výstupu 40 °C.

Maximální tlak 3 bary při nejvyšší teplotě topné vody nesmí být překročen (pojistný ventil se otevře).

Doplnění otopné vody

Doplňování otopné vody je u každé otopné soustavy jiné. Nechte si proto doplňování předvést vaším odborníkem.

OZNÁMENÍ

Možnost vzniku materiálních škod v důsledku pnutí vyvolaného teplotou!

Při doplňování studené otopné vody do horkého zdroje tepla může teplotní napětí způsobit trhliny z pnutí.

- ▶ Otopnou soustavu doplňujte jen ve studeném stavu. Maximální teplota na výstupu 40 °C.

Maximální tlak 3 bary při nejvyšší teplotě topné vody nesmí být překročen (pojistný ventil se otevře).

Čištění opláštění

Nepoužívejte hrubé mechanické nebo chemicky agresivní čisticí prostředky.

- ▶ Opláštění otřete navlhčeným hadříkem.

Odvzdušnění otopných těles

Pokud se otopná tělesa nezahřívají rovnoměrně:

- ▶ Odvzdušněte otopná tělesa.

8 Ochrana životního prostředí a likvidace odpadu

Ochrana životního prostředí je podniková zásada skupiny Bosch. Kvalita výrobků, hospodárnost provozu a ochrana životního prostředí jsou rovnocenné cíle. Zákony a předpisy týkající se ochrany životního prostředí jsou přísně dodržovány.

K ochraně životního prostředí používáme s důrazem na hospodárnost nejlepší možnou technologii a materiály.

Balení

Obaly, které používáme, jsou v souladu s recyklačními systémy příslušných zemí zaručujícími jejich optimální opětovné využití. Všechny použité obalové materiály jsou šetrné vůči životnímu prostředí a lze je znovu zužitkovat.

Staré zařízení

Stará zařízení obsahují hodnotné materiály, které lze recyklovat. Konstrukční skupiny lze snadno oddělit. Plasty jsou označeny. Takto lze rozdílné konstrukční skupiny roztřídit a provést jejich recyklaci nebo likvidaci.

Stará elektrická a elektronická zařízení



Tento symbol znamená, že výrobek nesmí být likvidován spolu s ostatními odpady a je nutné jej odevzdat do sběrných míst ke zpracování, sběru, recyklaci a likvidaci.

Symbol platí pro země, které se řídí předpisy o elektronickém odpadu, např. "Směrnice Evropského parlamentu a Rady 2012/19/EU o odpadních elektrických a elektronických zařízeních". Tyto předpisy stanovují rámcové podmínky, které platí v jednotlivých zemích pro vrácení a recyklaci odpadních elektrických zařízení.

Jelikož elektronická zařízení mohou obsahovat nebezpečné látky, je nutné je uvědoměle recyklovat, aby se minimalizovaly škody na životním prostředí a nebezpečí pro lidské zdraví. Recyklace kromě toho přispívá elektronického odpadu k ochraně přírodních zdrojů.

Pro další informace o ekologické likvidaci odpadních elektrických a elektronických zařízení se obraťte na příslušné úřady v dané zemi, na firmy zabývající se likvidací odpadů nebo na prodejce, od kterého jste výrobek zakoupili.

Další informace naleznete zde:

www.bosch-homecomfortgroup.com/de/unternehmen/rechtliche-themen/weee/

Baterie

Baterie je zakázáno likvidovat s domovním odpadem. Vybité baterie je nutné likvidovat v místních sběrnách.

9 Informace o ochraně osobních údajů



My, společnost **Bosch Termotechnika s.r.o., Průmyslová 372/1, 108 00 Praha - Štěrboholy, Česká republika**, zpracováváme informace o výrobcích a pokyny k montáži, technické údaje a údaje o připojení, údaje o komunikaci, registraci výrobků a o historii klientů za účelem zajištění funkcí výrobků (čl.

6, odst. 1, písmeno b nařízení GDPR), abychom mohli plnit svou povinnost dohledu nad výrobky a zajišťovat bezpečnost výrobků (čl. 6, odst. 1, písmeno f nařízení GDPR) s cílem ochránit naše práva ve spojitosti s otázkami záruky a registrace výrobků (čl. 6, odst. 1, písmeno f GDPR) a abychom mohli analyzovat distribuci našich výrobků a poskytovat přizpůsobené informace a nabídky související s výrobky (čl. 6, odst. 1, písmeno f nařízení GDPR). V rámci poskytování služeb, jako jsou prodejní a marketingové služby, správa smluvních vztahů, evidence plateb, programování, hostování dat a služby linky hotline, můžeme pověřit zpracováním externí poskytovatele služeb a/nebo přidružené subjekty společnosti Bosch a přenést data k nim. V některých případech, ale pouze je-li zajištěna adekvátní ochrana údajů, mohou být osobní údaje předávány i příjemcům mimo Evropský hospodářský prostor. Další informace poskytujeme na vyžádání. Našeho pověřence pro ochranu osobních údajů můžete kontaktovat na následující adrese: Data Protection Officer, Information Security and Privacy (C/ISP), Robert Bosch GmbH, Postfach 30 02 20, 70442 Stuttgart, NĚMECKO.

Máte právo kdykoli vznést námitku vůči zpracování vašich osobních údajů, jehož základem je čl. 6 odst. 1 písmeno f nařízení GDPR, na základě důvodů souvisejících s vaší konkrétní situací nebo v případech, kdy se zpracovávají osobní údaje pro účely přímého marketingu. Chcete-li uplatnit svá práva, kontaktujte nás na adrese DPO@bosch.com. Další informace najdete pomocí QR kódu.

10 Odborné pojmy

Kondenzační přístroj

Kondenzační kotel nevyužívá pouze teplo vznikající jako měřitelná teplota topných plynů při spalování, ale dodatečně také teplo vodní páry. Proto má kondenzační kotel obzvlášť vysokou účinnost.

Průtokový princip

Voda se ohřívá při průtoku kotlem. Maximální odběrová kapacita je rychle k dispozici, aniž by bylo nutné déle čekat nebo přerušovat ohřev.

Provozní tlak

Provozní tlak je tlak v otopné soustavě.

Regulátor vytápění

Regulátor vytápění zajišťuje automatickou regulaci teploty na výstupu v závislosti na venkovní teplotě (u ekvitermních regulátorů) nebo teploty prostoru v kombinaci s časovým programem.

Zpátečka vytápění

Zpátečka vytápění je potrubní větev, kterou otopná voda s nízkou teplotou teče z teplosměnných ploch zpět do kotle.

Výstup vytápění

Výstup vytápění je potrubní větev, kterou otopná voda s vysokou teplotou teče z kotle do teplosměnných ploch.

Otopná voda

Otopná voda je voda, kterou je napuštěna otopná soustava.

Termostatický ventil

Termostatický ventil je mechanický regulátor teploty, který za účelem udržení konstantní teploty umožňuje v závislosti na teplotě okolí nižší či vyšší průtok ventilem.

Sífon

Sífon je zápchová uzávěra pro odvádění vody vytékající z pojistného ventilu.

Výstupní teplota

Výstupní teplota je teplota, kterou má otopná voda tekoucí z kotle do teplosměnných ploch.

11 Open Source software

Následující text je z právních důvodů v angličtině.

11.1 List of used Open Source Components

This document contains a list of open source software (OSS) components used within the product under the terms of the respective licenses. The source code corresponding to the open source components is also provided along with the product wherever mandated by the respective OSS license.

Name of OSS Component	Version of OSS Component	Name and Version of License (License text can be found in Appendix below)	More Information
STM32 cube generated files	Unspecified	BSD (Three Clause License) (→ Kap. 11.3.1)	Copyright © 2016 STMicroelectronics Copyright © 2014 STMicroelectronics
STMC4Lib-IAR	Unspecified	BSD (Three Clause License) (→ Kap. 11.3.1)	Copyright © 2009 - 2015 ARM LIMITED Copyright © 2016 STMicroelectronics
stm32f30x	Unspecified	MCD-ST Liberty Software License Agreement v2 (→ Kap. 11.3.2)	Copyright © 2012 STMicroelectronics

Tab. 19

Provided that within certain OSS-Licenses (e.g. LGPL-2.0) necessary, reverse-engineering is allowed for the respective software component to the required extent. This shall not apply for other components of the software.

11.2 Used Commercial Source Components

11.2.1 This product contains software developed and licensed by SEGGER Software GmbH

11.3 Appendix - License Text

11.3.1 BSD (Three Clause License)

Redistribution and use in source and binary forms, with or without modification, are permitted provided that the following conditions are met:

- ▶ Redistributions of source code must retain the above copyright notice, this list of conditions and the following disclaimer.
- ▶ Redistributions in binary form must reproduce the above copyright notice, this list of conditions and the following disclaimer in the documentation and/or other materials provided with the distribution.
- ▶ Neither the name of the <ORGANIZATION> nor the names of its contributors may be used to endorse or promote products derived from this software without specific prior written permission.

THIS SOFTWARE IS PROVIDED BY THE COPYRIGHT HOLDERS AND CONTRIBUTORS "AS IS" AND ANY EXPRESS OR IMPLIED WARRANTIES, INCLUDING, BUT NOT LIMITED TO, THE IMPLIED WARRANTIES OF MERCHANTABILITY AND FITNESS FOR A PARTICULAR PURPOSE ARE DISCLAIMED. IN NO EVENT SHALL THE COPYRIGHT HOLDER OR CONTRIBUTORS BE LIABLE FOR ANY DIRECT, INDIRECT, INCIDENTAL, SPECIAL, EXEMPLARY, OR CONSEQUENTIAL DAMAGES (INCLUDING, BUT NOT LIMITED TO, PROCUREMENT OF SUBSTITUTE GOODS OR SERVICES; LOSS OF USE, DATA, OR PROFITS; OR BUSINESS INTERRUPTION) HOWEVER CAUSED AND ON ANY THEORY OF LIABILITY, WHETHER IN CONTRACT, STRICT LIABILITY, OR TORT

(INCLUDING NEGLIGENCE OR OTHERWISE) ARISING IN ANY WAY OUT OF THE USE OF THIS SOFTWARE, EVEN IF ADVISED OF THE POSSIBILITY OF SUCH DAMAGE.

11.3.2 MCD-ST Liberty Software License Agreement v2 SLA0044 Rev5/February 2018

BY INSTALLING COPYING, DOWNLOADING, ACCESSING OR OTHERWISE USING THIS SOFTWARE OR ANY PART THEREOF (AND THE RELATED DOCUMENTATION) FROM STMICROELECTRONICS INTERNATIONAL N.V, SWISS BRANCH AND/OR ITS AFFILIATED COMPANIES (STMICROELECTRONICS), THE RECIPIENT, ON BEHALF OF HIMSELF OR HERSELF, OR ON BEHALF OF ANY ENTITY BY WHICH SUCH RECIPIENT IS EMPLOYED AND/OR ENGAGED AGREES TO BE BOUND BY THIS SOFTWARE LICENSE AGREEMENT.

Under STMicroelectronics' intellectual property rights, the redistribution, reproduction and use in source and binary forms of the software or any part thereof, with or without modification, are permitted provided that the following conditions are met:

1. Redistribution of source code (modified or not) must retain any copyright notice, this list of conditions and the disclaimer set forth below as items 10 and 11.
2. Redistributions in binary form, except as embedded into microcontroller or microprocessor device manufactured by or for STMicroelectronics or a software update for such device, must reproduce any copyright notice provided with the binary code, this list of conditions, and the disclaimer set forth below as items 10 and 11, in documentation and/or other materials provided with the distribution.
3. Neither the name of STMicroelectronics nor the names of other contributors to this software may be used to endorse or promote products derived from this software or part thereof without specific written permission.
4. This software or any part thereof, including modifications and/or derivative works of this software, must be used and execute solely and exclusively on or in combination with a microcontroller or microprocessor device manufactured by or for STMicroelectronics.
5. No use, reproduction or redistribution of this software partially or totally may be done in any manner that would subject this software to any Open Source Terms. "Open Source Terms" shall mean any open source license which requires as part of distribution of software that the source code of such software is distributed therewith or otherwise made available, or open source license that substantially complies with the Open Source definition specified at www.opensource.org and any other comparable open source license such as for example GNU General Public License (GPL), Eclipse Public License (EPL), Apache Software License, BSD license or MIT license.
6. STMicroelectronics has no obligation to provide any maintenance, support or updates for the software.
7. The software is and will remain the exclusive property of STMicroelectronics and its licensors. The recipient will not take any action that jeopardizes STMicroelectronics and its licensors' proprietary rights or acquire any rights in the software, except the limited rights specified hereunder.
8. The recipient shall comply with all applicable laws and regulations affecting the use of the software or any part thereof including any applicable export control law or regulation.
9. Redistribution and use of this software or any part thereof other than as permitted under this license is void and will automatically terminate your rights under this license.
10. THIS SOFTWARE IS PROVIDED BY STMICROELECTRONICS AND CONTRIBUTORS "AS IS" AND ANY EXPRESS, IMPLIED OR STATUTORY WARRANTIES, INCLUDING, BUT NOT LIMITED TO, THE IMPLIED WARRANTIES OF MERCHANTABILITY, FITNESS FOR A PARTICULAR PURPOSE AND NON-INFRINGEMENT OF THIRD PARTY

INTELLECTUAL PROPERTY RIGHTS, WHICH ARE DISCLAIMED TO THE FULLEST EXTENT PERMITTED BY LAW. IN NO EVENT SHALL STMICROELECTRONICS OR CONTRIBUTORS BE LIABLE FOR ANY DIRECT, INDIRECT, INCIDENTAL, SPECIAL, EXEMPLARY, OR CONSEQUENTIAL DAMAGES (INCLUDING, BUT NOT LIMITED TO, PROCUREMENT OF SUBSTITUTE GOODS OR SERVICES; LOSS OF USE, DATA, OR PROFITS; OR BUSINESS INTERRUPTION) HOWEVER CAUSED AND ON ANY THEORY OF LIABILITY, WHETHER IN CONTRACT, STRICT LIABILITY, OR TORT (INCLUDING NEGLIGENCE OR OTHERWISE) ARISING IN ANY WAY OUT OF THE USE OF THIS SOFTWARE, EVEN IF ADVISED OF THE POSSIBILITY OF SUCH DAMAGE.

11. EXCEPT AS EXPRESSLY PERMITTED HEREUNDER, NO LICENSE OR OTHER RIGHTS, WHETHER EXPRESS OR IMPLIED, ARE GRANTED UNDER ANY PATENT OR OTHER INTELLECTUAL PROPERTY RIGHTS OF STMICROELECTRONICS OR ANY THIRD PARTY.

Buderus

Bosch Termotechnika s.r.o.
Obchodní divize Buderus
Průmyslová 372/1
108 00 Praha 10

Tel: (+420) 261 300 300
info@buderus.cz
www.buderus.cz