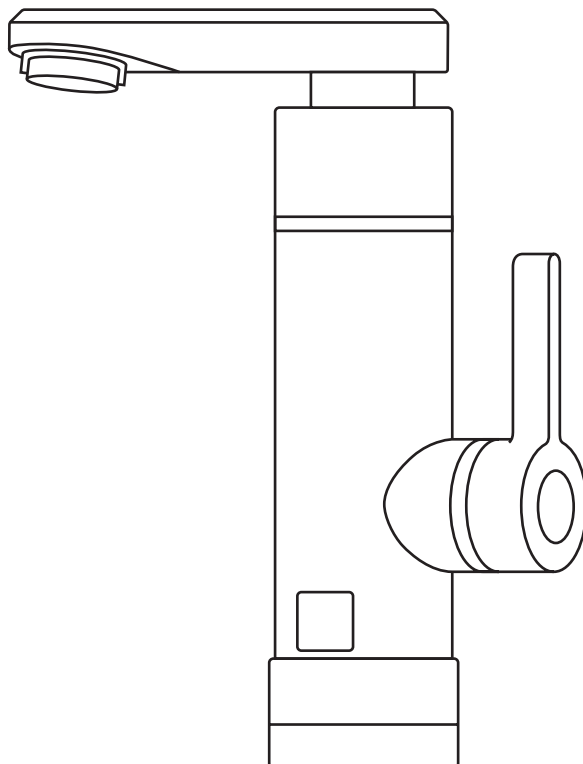


HAKL OB 330

Elektrická přímoohřevná baterie



Návod k montáži a obsluze



Německý
certifikát kvality

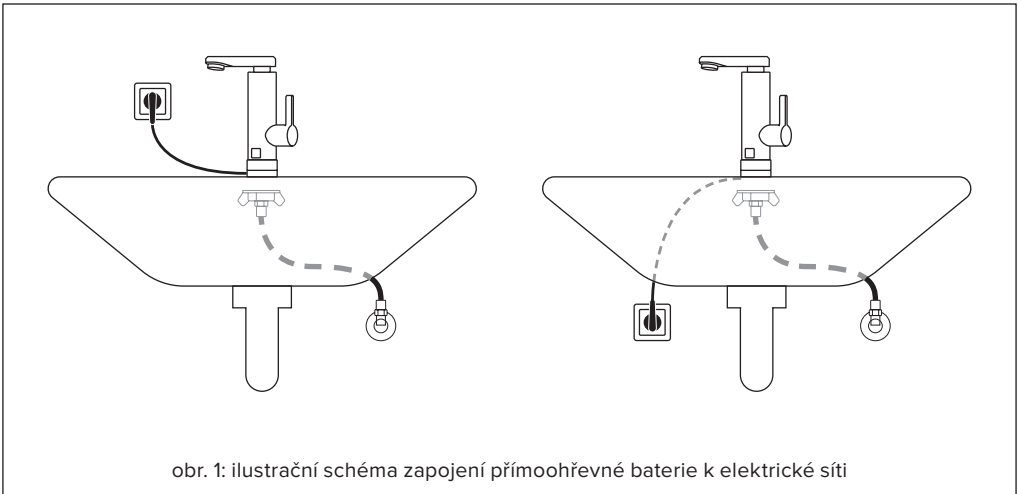


Elektrická přímoohřevná baterie je jednoduchým řešením při obvyklých problémech při montáži například s omezeným prostorem, elektroinstalací atd. Zajistit teplou vodu není vždy snadné a proto firma HAKL uvedla na trh výrobek 2 v 1 - ohřivač vody a zároveň i vodovodní baterii. Výkon topné spirály (3,3 kW) postačuje pro běžné mytí rukou, nádobí a drobných věcí v domácnosti. Přímoohřevné baterii stačí připojit pouze na přívod studené vody a do elektrické sítě pomocí zástrčky. Spuštění ohřevu signalizuje zobrazená teplota vody na displeji s orientační hodnotou. Nastavení požadované teplé vody je možné přidáváním nebo ubíráním průtoku vody změnou polohy rukojeti páky.

Návod na montáž:

1. Přímoohřevnou baterii nainstalujte pomocí flexo hadice do vodovodního systému. Dodržte správné zapojení (dle obrázku 2 na straně 5)!
2. Přímoohřevnou baterii odvzdušněte otevřením ventilu teplé vody na vodovodní baterii (červený) na cca 2 minuty. Odvzdušnění je ukončeno, když voda začne plynule protékat vodovodní baterií.
3. Elektrický kabel připojte k elektrickému rozvodu, podle příslušných norem EN a montáž je ukončena.

PŘÍKLAD ZAPOJENÍ Přímoohřevné BATERIE HAKL OB 330



i POZNÁMKA: Umístění zásuvky, výrobku a zapojení k elektrické síti musí být realizováno přesně dle platných příslušných norem EN (ČSN) a předpisů k dané problematice.

Obsluha přímoohřevné baterie je velmi jednoduchá. Nastavení požadované teplé vody je možné přidáváním nebo ubíráním průtoku vody změnou polohy rukojeti páky. Spuštění ohřevu signalizuje zobrazená teplota vody na displeji s orientační hodnotou. Uzavřením ventilu teplé vody se ohřev automaticky vypíná. Elektrická přímoohřevná baterie nemá možnost regulace výkonu tzn. topné těleso vždy pracuje na plný výkon. Teplota ohřáté vody (výstupní) je závislá na teplotě vstupní vody, která kolísá v závislosti na ročním období a od nastaveného průtoku vody. V momentě rozsvícení displeje je ohřev vody největší, se zvyšujícím se průtokem vody úměrně klesá její teplota. Každý ohříváč je nastaven tak, aby při minimálním spínacím průtoku (v momentě rozsvícení kontrolky) ohřál vodu o 45°C (povolená tolerance je 3°C). Příklad: 10°C vstupní teplota vody bude v momentě rozsvícení kontrolky ohřátá na 55°C.



UPOZORNĚNÍ:

Výrobce neodpovídá za stabilitu elektrické sítě. V případě výkyvů volejte příslušnou pobočku energetických závodů! (Kolísání napětí v rozmezí 180 až 240V nepoškodí ohříváč. Projeví se pouze na výkonu, např. Pokles napětí o 5% znamená snížení výkonu ohříváče o 10% a tím i snížení teploty ohřáté vody.

Pokyny výrobce pro instalaci:

Bezpečnostní pokyny výrobce

- Montáž a uvedení výrobku do provozu svěřte odborné firmě!
- Montáž laickou osobou je nepřipustná!
- Výrobce neodpovídá za vady způsobené neodbornou montáží a za mechanické poškození (živelné pohromy, násilné poškození atd.), které vzniklo po prodeji výrobku.
- Při uvedení výrobku do provozu důkladně dodržujte informace v návodu k obsluze.
- Jakékoliv opravy svěřte pouze pracovníkovi autorizovaného servisu.
- Po odstranění krytu ohříváče hrozí riziko úrazu elektrickým proudem!
- Nedotýkejte se elektrických částí zařízení pod napětím!
- Pokud je síťový kabel poškozen, musí být vyměněn autorizovaným servisem, podle příslušných norem EN, aby se předešlo nebezpečí.
- Výrobek musí být umístěn dle příslušných bezpečnostních norem EN.
- Výrobek musí být připojen přes proudový chránič (RCD) se zbytkovým proudem nepřevyšujícím 30 mA.
- Výrobek musí být zabezpečen rychlým odpojením od elektrické sítě.
- Výrobek je zařazen do skupiny dílenských oprav!

Důležité upozornění před montáží

- Před zapojením do elektrické sítě ohříváč odvzdušněte, tzn. otevřete ventil teplé vody na cca 2 minuty, zabráníte tak poškození výhřevné spirály.
- Propálení topné spirály nedostatečným odvzdušněním nespadá do rozsahu záručních oprav.
- Po každém zavzdušnění vodovodního potrubí (při odstávce vody, údržbě...) je nutné ohříváč odpojit od elektrické sítě a odvzdušnit!
- Před ohříváč výrobce doporučuje nainstalovat změkčovač vody (mechanický, elektrický)

nebo magnetický!)

- Výrobce neodpovídá za poruchy způsobené vodním kamenem nebo mechanickými nečistotami ve vodě.
- Výrobce doporučuje nainstalovat filtr proti mechanickým nečistotám ve vodě!
- Výrobce doporučuje pravidelné čištění vstupního filtračního sítka na přírubě ohřívače!
- Ohřívač chraňte před zamrznutím - zabráníte tím jeho poškození!
- V případě zamrznutí ho neuvádějte do činnosti - zabráníte tak přepálení výhřevné spirály!
- Dynamický tlak vody musí odpovídat hodnotám uvedeným v tabulce parametrů!
- Ohřívač vody musí být připojen na ochranné uzemnění, podle příslušných norem EN!
- Výrobce neodpovídá za stabilitu elektrické sítě.
- V případě výkyvů volejte příslušnou pobočku energetických závodů! (Kolísání napětí v rozmezí 180 až 240V nepoškodí ohřívač. Projeví se pouze na výkonu, např. Pokles napětí o 5% znamená snížení výkonu ohřívače o 10%).
- Zatížení maximálním tlakem vody je 6 bar (0,6 MPa)
- Ohřívač je konstruován pro zapojení na přímo do vodovodního systému.
- Při zapojení na přímo do systému, musí být ohřívač chráněn pojistným ventilem do 0,6 MPa
- Výrobce doporučuje přívod studené vody k ohřívači zajistit ventilem, který v případě delšího nepoužívání (více než 2 dny) umožní ohřívač odstavit od plného tlaku vody.
- Tento přístroj je určen pouze pro použití v domácnosti. Pokud se přístroj používá k jiné než návodem stanovené účely nebo se používá nesprávně, v případě poškození neposkytuje výrobce na přístroj záruku!

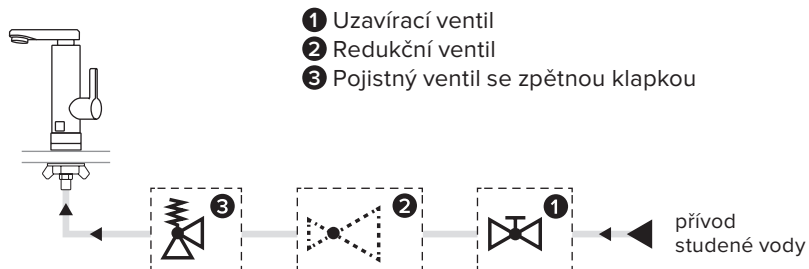


UPOZORNĚNÍ:

Pokud Vám kolísá průtok vody a tím i teplota ohřáté vody bývá to způsobeno například domácí vodárnou. Tento problém odstraní regulační ventil (např. Honeywell D04-1 / 2A), namontovaný na výstupu z vodárny, který zajistí konstantní tlak a průtok.

⚠ Bezpečnostní upozornění podle EN 60 335-1:2012+A11

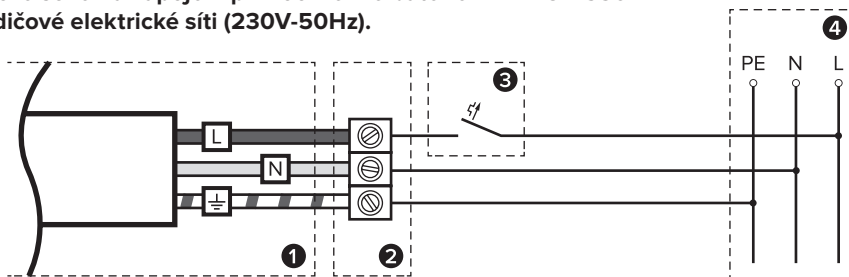
- Tento spotřebič mohou používat děti od 8 let a osoby se sníženými fyzickými, smyslovými nebo duševními schopnostmi nebo s nedostatkem zkušeností nebo znalostí, pokud jsou pod dozorem nebo dostali pokyny týkající se bezpečného používání spotřebiče a porozuměli nebezpečí, které je s tím spojené.
- Děti si nesmí hrát se spotřebičem.
- Čištění a údržbu uživatelem nesmějí provádět děti bez dozoru.



obr. 2: schéma zapojení přímoohřevné baterie na plný tlak vody do vodovodního systému.

SCHÉMATA PŘIPOJENÍ K ELEKTRICKÉ SÍTI

Elektrické schéma zapojení přímoohřevné baterie HAKL OB 330 k 3-vodičové elektrické síti (230V-50Hz).



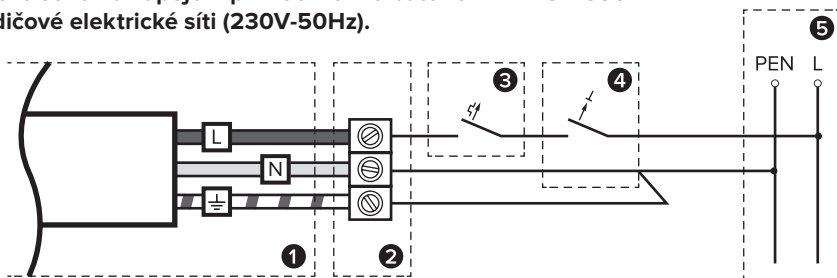
1 Přívodní kabel ohřívače 3C 1,5 mm²

2 Síťová vidlice 16A / napevno - svorkovnice S-4mm²

3 Jistič B16 A

4 Elektrický rozvod

Elektrické schéma zapojení přímoohřevné baterie HAKL OB 330 k 2-vodičové elektrické síti (230V-50Hz).



1 Přívodní kabel ohřívače 3C 2,5 mm²

2 Doporučený spoj - síťová vidlice 16A.
Nebo napevno - svorkovnice 4mm².

3 Jistič B16 A

4 Jednofázový proudový chránič 16 A - 0,03 A

5 Elektrický rozvod

Tabulka technických údajů:

CZ

Typ		OB 330
Příkon	kW	3,3
Napětí	V	230
Proud	A	14,3
Stupeň krytí	IP	24
Min. pracovní tlak vody	MPa	0,10
Trvalý tlak vody	MPa	0,6
Průtok vody při 60°C	l/min	1,09
Průtok vody při 40°C	l/min	1,79
Tepelná provozní ochrana		ANO
Tepelná pojistka servisní na spirále	°C	120
Výška přímoohřevné baterie	mm	220
Délka výtokového ramínka	mm	187

Hodnoty uvedené v tabulce byly naměřeny při jmenovitém příkonu 3,3 kW, síťové napětí při testu 228 - 230 V; dynamický tlak vody 0,3 MPa (3 bar), teplota vody 12°C

Tabulka energetické účinnosti

Typ	OB 330
Třída energetické účinnosti	A
Zátěžový profil	XXS
Roční spotřeba energie v kWh	478
Hladina akustického hluku	26dB

Tabulka vhodnosti použití

Typ / Příkon	OB 330 / 3,3 kW
Umytí rukou	● ● ●
Běžně zašpiněné nádoby	● ● ●
Mastné hrnce	● ●
Napuštění kbelíku	●

Legenda: ● ● ● tři symboly určují maximální vhodnost použití



Technická podpora, záruční a pozáruční servis pro ČR

INFOLINKA : +420 731 222 398 Po-Pá: 8.00 - 16.00

HAKL s r.o., Vajnorská 6, 900 28 Ivanka pri Dunaji, Slovenská republika
tel. / fax: 02 / 4594 4469, mob.: +421 910 923 196, web: www.hakl.sk