

NÁVOD K OBSLUZE A INSTALACI

AKUMULAČNÍ NÁDRŽE

NAD 250v2



Družstevní závody Dražice - strojírna s.r.o.
Dražice 69, 294 71 Benátky nad Jizerou
tel: +420 / 326 370 990
fax: +420 / 326 370 980
e-mail: prodej@dzd.cz

 **DRAŽICE**
ČLEN SKUPINY **NIBE**

www.dzd.cz

Tradice od roku 1956

OBSAH

1	POPIS	3
2	NÁVRH VHODNÉHO OBJEMU A INSTALACE NÁDRŽE	3
3	TECHNICKÉ PARAMETRY	4
4	INFORMAČNÍ LIST	4
5	ROZMĚRY A PŘIPOJENÍ	5
6	ZAPOJENÍ HYDRAULICKÉHO SYSTÉMU	6
7	LIKVIDACE OBALOVÉHO MATERIÁLU A NEFUNKČNÍHO VÝROBKU	7

PŘED INSTALACÍ NÁDRŽE SI POZORNĚ PŘEČTĚTE TENTO NÁVOD!

Vážený zákazníku,

Družstevní závody Dražice - strojírna s.r.o. Vám děkují za rozhodnutí používat výrobek naší značky.

Výrobce si vyhrazuje právo na technickou změnu výrobku.

Vydavatel Družstevní závody Dražice - strojírna s.r.o., Dražice 69, Benátky nad Jizerou, 294 71, Česká republika ujišťuje, že obal splňuje požadavky § 3 a 4 zákona č. 477/2001 Sb. o obalech a o změně některých zákonů, ve znění pozdějších předpisů.



1 POPIS

Akumulační nádrž slouží k uskladnění přebytečné energie od zdroje tepla. Zdrojem tepla může být tepelné čerpadlo a v případě kaskádového řazení i kotel na tuhá paliva, krbová vložka. Je možné použít i jako zásobník na TV.

Nádrže typu NAD slouží pouze k akumulaci tepla v topném systému, provozním médiem je topná voda. Včlenění akumulace do topného systému se zdrojem tepla zajišťuje ideální chod zdroje tepla za příznivých teplotních podmínek. Hlavním přínosem je optimalizace chodu zdroje tepla (např. s maximální účinností), kdy je nespotřebované teplo akumulováno v nádrži.

Nádrž je vyrobena z ocelového plechu, jako celek je chráněna smaltem a testována 1,5násobkem hodnoty provozního tlaku. NAD 250v2 je izolována bezfreonovou tvrdou polyuretanovou pěnou o tloušťce 42 mm, která má výbornou izolační schopnost. Svrchní plášť je plechový, opatřený povrchovou úpravou práškovým lakem.

Podmínky instalace

NAD 250v2 je pouze stacionární nádrž pro svislou instalaci na pevný a dostatečně nosný podklad.

Akumulační nádrž NAD 250v2 nelze použít k akumulaci TV - pitné vody.

2 NÁVRH VHODNÉHO OBJEMU A INSTALACE NÁDRŽE

Návrh objemu akumulace provádí projektant vytápění nebo osoba dostatečně kvalifikovaná k navrhování topných systémů.

Instalace NAD 250v2 musí být provedena odborníkem instalátérem, který tuto skutečnost potvrdí razítkem do záručního listu.



Namontování nádrže se musí provést na takovém místě, se kterým se může jako s vhodným počítat, tzn., že zařízení musí být bez problémů přístupné pro eventuálně potřebnou údržbu, opravu nebo eventuální výměnu.

Mezi pojišťovací armaturou topného okruhu a akumulací nádrží nesmí být umístěna žádná uzavírací armatura!!

3 TECHNICKÉ PARAMETRY

NAD 250v2		
PRŮMĚR NÁDRŽE	mm	584
VÝŠKA	mm	1568
MAXIMÁLNÍ PROVOZNÍ TLAK	bar	3
MAXIMÁLNÍ TEPLOTA TOPNÉ VODY	°C	90
MAX. VÝKON PŘÍDAVNÉHO TOPNÉHO TĚLESA TJ 6/4"	kW	6

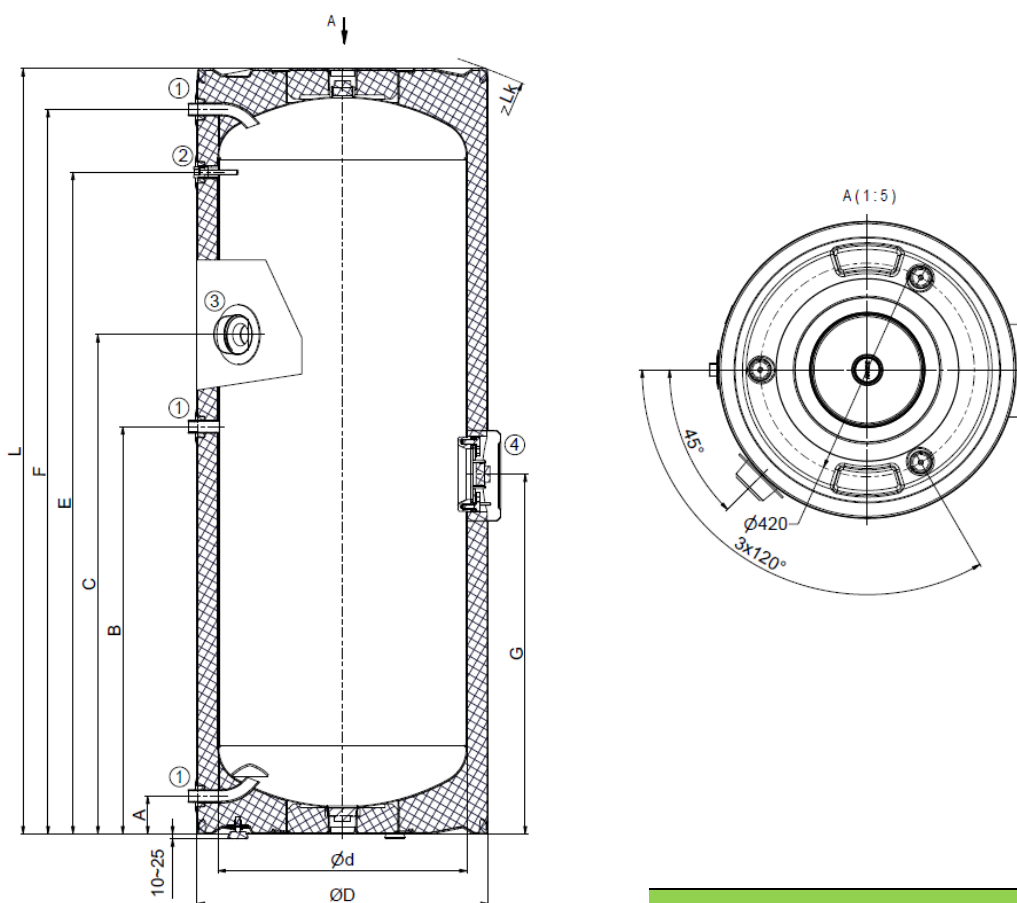
* do nádrže je použitelná jen uvedená varianta

4 INFORMAČNÍ LIST

NAD 250v2		
TŘÍDA ENERGETICKÉ ÚČINNOSTI		C
STATICKÁ ZTRÁTA	W	88
OBJEM ZÁSOBNÍKU	l	250

5 ROZMĚRY A PŘIPOJENÍ

NAD 250v2



NAD 250v2	
A	75
B	815
C	1000
d	500
D	584
E	1325
F	1455
G	720
L	1535
Lk	1640

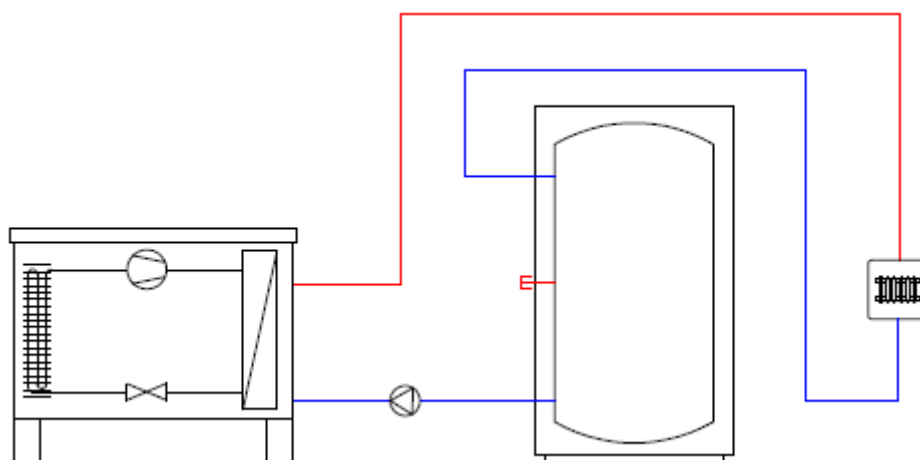
①	G 3/4" vnější
②	G 1/2" vnitřní
③	G 6/4" vnitřní
④	Ø130 mm

Doporučení

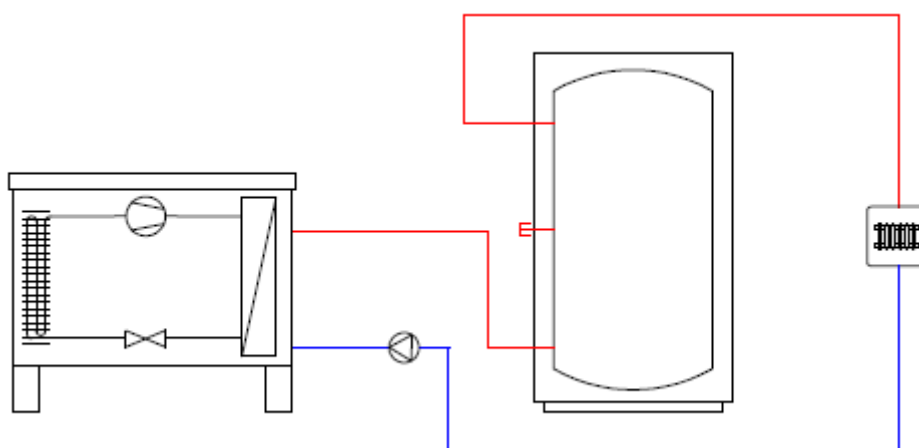
Před uvedením do provozu doporučujeme ponechat v chodu oběhové čerpadlo topného okruhu po dobu nejméně 24 hodin. Případné nečistoty ze systému se zachytí ve filtru. Po vyčištění filtru je systém plně provozuschopný.

6 ZAPOJENÍ HYDRAULICKÉHO SYSTÉMU

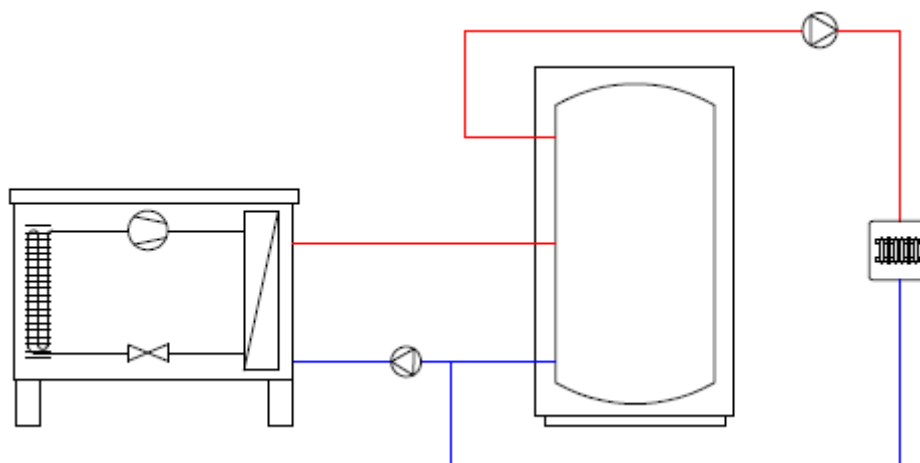
1. Vyrovnávací zásobník na vratném potrubí



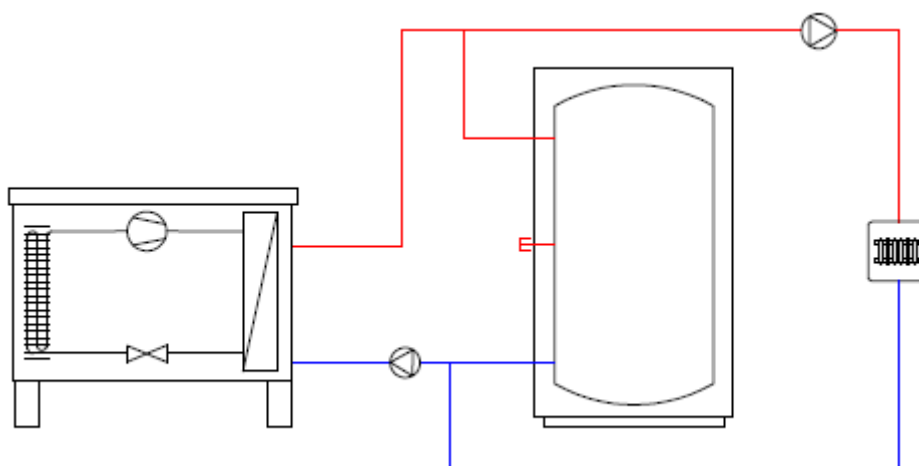
2. Vyrovnávací zásobník na přívodním potrubí



3. Oddělovací zásobník (tzv. anuloid)



4. Oddělovací zásobník (v tzv. zkratu)



7 LIKVIDACE OBALOVÉHO MATERIÁLU A NEFUNKČNÍHO VÝROBKU

Za obal, v němž byl výrobek dodán, byl uhrazen servisní poplatek za zajištění zpětného odběru a využití obalového materiálu. Servisní poplatek byl uhrazen dle zákona č. 477/2001 Sb. ve znění pozdějších předpisů u firmy EKO-KOM a.s. Klientské číslo firmy je F06020274. Obaly ze zásobníku vody odložte na místo určené obcí k ukládání odpadu. Vyřazený a nepoužitelný výrobek po ukončení provozu demontujte a dopravte do střediska recyklace odpadů (sběrný dvůr) nebo kontaktujte výrobce.



2-12-2022

Údaje o výrobkuTyp:
Typové číslo:
Výrobní číslo:
Datum výroby:

Zde doplňte údaje o výrobku ze štítku nebo nalepte štítek.

Výrobek prošel výstupní technickou kontrolou s následujícími zkouškami, kterým vyhověl:
Měření izolační odporu s použitím zkušebního napětí 500 V.
Měření přechodového odporu proudem 10 A při napětí 0 - 12 V stejnosměrných.
Zkouška přiloženým napětím 1500 V stejnosměrných.
Funkční zkouška se současným měřením činného a unikajícího proudu,
Tlaková zkouška nádoby.

Razítko a přesná adresa prodejny:

Datum prodeje:

Odbornou instalatérskou montáž provedl:

Datum montáže:

Razítko, podpis a přesná adresa:

Odbornou elektrickou montáž provedl:

Datum montáže:

Razítko a přesná adresa:

Uplatnění práva z vadného plnění

- Uplatnit právo z vadného plnění lze do 24 měsíců, od data uvedení výrobku do provozu odbornou firmou.
- Subjektem mimosoudního řešení spotřebitelských sporů je Česká obchodní inspekce (www.coi.cz).
- Pro výměnu výrobku nebo odstoupení od kupní smlouvy platí příslušná ustanovení občanského zákoníku. Jestliže se na výrobku vyskytne vada, která nebyla způsobena uživatelem nebo neodvratnou událostí, např. živelnou pohromou, bude výrobek opraven bezplatně.

Nad rámec této doby poskytujeme prodloužené plnění od doby uvedení do provozu odbornou firmou na tyto výrobky nebo jejich části:

- 5 let na vnitřní nádobu ohříváče a víko příruby, na akumulární nádrže typu UKV, NAD a NADO
- 4 roky na vnitřní nádobu ohříváče typu BTO a TO (mimo TO 20)
- 3 roky na vnitřní nádobu včetně tepelné izolace u ohříváče typu TO 20
- 5 let na solární panely. Na ostatní prvky solárních kompletů 2 roky
- Lhůta z vadného plnění na náhradní díly činí 24 měsíců.

1. Podmínky pro uplatnění vadného plnění nad rámec zákonné lhůty:

- Záruční list musí být řádně vyplněn (potvrzen datum prodeje).
- Montáž výrobku musí být provedena oprávněnou osobou (potvrzeno v záručním listu, jinak doloženo).
- Kupující je povinen před uvedením výrobku do provozu se seznámit s provozně montážními předpisy příslušnými pro daný výrobek

2. Zánik záruky:

- Neplnil-li zákazník podmínky bodu 1.
- Nebyla-li prováděna oprava v záruce prodávajícím, nebo odborným servisem.
- Je-li zjevné zavinění závady výrobku zaviněno nesprávnou montáží nebo užíváním výrobku.
- Nebyl-li výrobek užíván dle provozně montážních předpisů a požadavků určených prodávajícím či výrobcem.
- Byly-li na výrobku prováděny neodborné úpravy či zásahy do jeho konstrukce, popř. dojde-li k neautorizovanému zásahu do výrobku (porušení těsnosti nádoby, zásah do elektrické instalace).
- Je-li poškozen výrobní štítek s výrobním číslem, nebo tento schází.

3. Servis:

- Záruční i mimo záruční opravy zajišťuje výrobce DZ Dražice - strojírna s.r.o. vlastními opravami, nebo pomocí smluvních a pověřených smluvních servisních partnerů.

4. Postup při reklamaci:

- Konečný zákazník oznámí na adresu prodávajícího nebo smluvního servisního partnera druh závady, výrobní číslo, typové číslo, datum prodeje (montáže) výrobku (ze záručního listu) společně se stručným popisem závady.
- Vyčká příjezdu servisního mechanika, který závadu odstraní nebo provede další opatření důležitá pro vyřízení reklamace.
- Nikdy **nedemontuje výrobek** ze systému (důležité pro posouzení závady)!
- V případě neoprávněné reklamace budou náklady s reklamací spojené účtovány přímo zákazníkovi.