

# Plnoprůtokový magnetický filtr

model: **TC MF34** - připojovací šroubení 3/4"

**TC MF01** - připojovací šroubení 1"



## 1. POKYNY K POUŽITÍ A ÚDRŽBĚ

### 1.1. Obecné informace

Tento manuál obsahuje informace o bezpečnosti, používání a péči o zařízení, protože chceme, aby vám sloužilo co nejlépe.

Uchovejte si prosím tento manuál pro případ, že byste se někdy k informacím potřebovali vrátit.

Záruka jasně vylučuje ztráty způsobené:

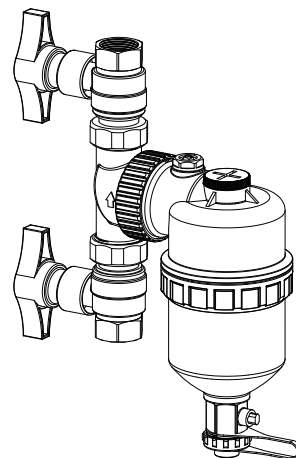
- Nesprávným používáním či špatným zacházením
- Úpravami nebo neoprávněnými zásahy
- Absencí rutinní údržby či nesprávným zacházením
- Náhodným poškozením
- Nepostupováním podle návodu k instalaci

**VAROVÁNÍ:** Pročtěte si prosím bezpečnostní pokyny v tomto dokumentu.

Tento filtr obsahuje silné magnety.

Po celou dobu instalace a údržby se doporučuje postupovat pečlivě a opatrně.

Neumisťujte magnetické jádro na železné povrchy či poblíž výrobků ze železa.



### 1.2. Obsah balení:

1x tělo magnetické filtru ×1

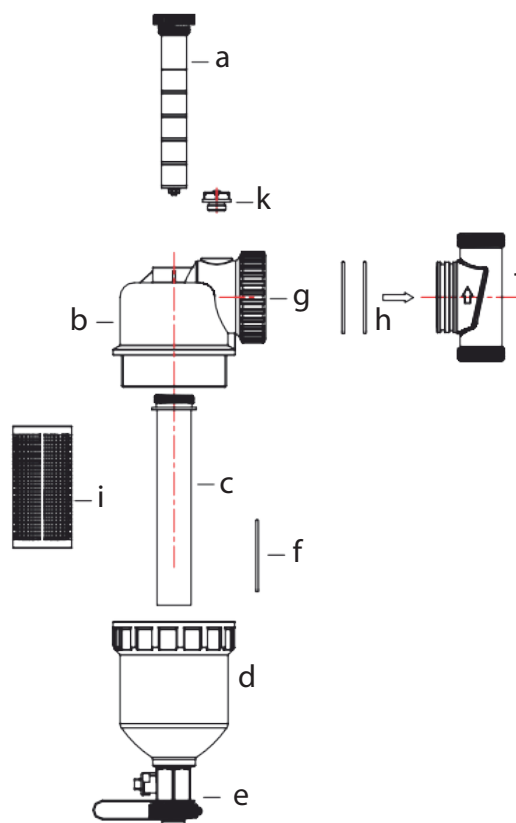
2x 3/4" nebo 1" uzavírací ventily (podle modelu filtru)

2x těsnění

### 1.3. Části filtru:

(Viz obrázek):

- a. magnetická tyč
- b. vrchní díl těla filtru
- c. kryt magnetu
- d. tělo filtru
- e. vypouštěcí ventil
- f. o-kroužek
- g. mosazný límec
- h. o-kroužek
- i. umělohmotný filtr
- j. rotační kloub
- k. odvzdušňovací ventil



## 1.4. Pokyny k instalaci:

Zařízení by měla instalovat pouze kompetentní osoba, například kvalifikovaný topenář.

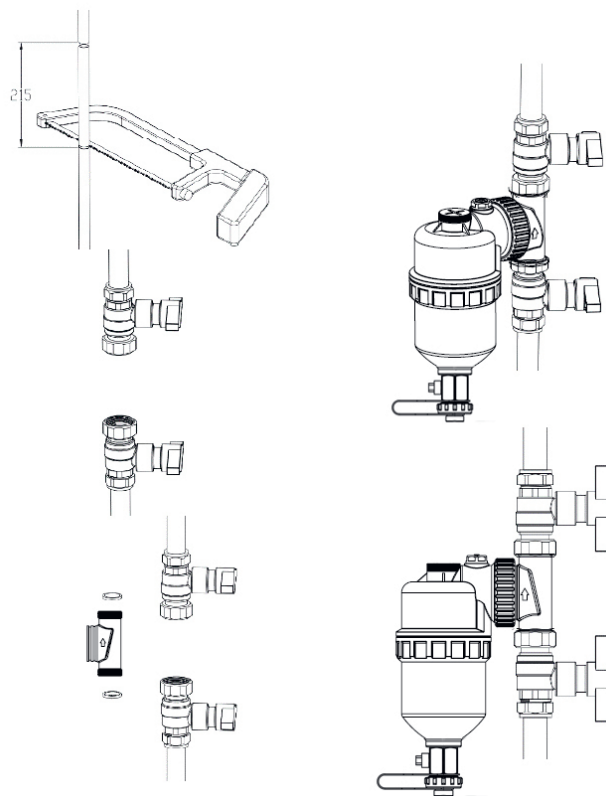
1. Filtr umístěte na vhodné místo tak, abyste umožnili přístup a údržbu. Doporučuje se použít na trubku vratné vody, ale nevkládejte ji mezi kotel a přepad v systémech s otevřenou ventilací.
2. Vypusťte a odtlakujte topný systém.
3. Udělejte si značku na trubce, za použití vhodného nástroje odřízněte vyznačenou část a odstraňte roztržené okraje.
4. Namontujte na potrubí dodané ventilové armatury na přívodní a odvodní trubky.
5. K armaturám připojte rotační kloub filtru, dejte pozor na správné umístění gumového těsnění. Filtr je třeba namontovat tak, aby směr proudění v topném okruhu odpovídal směrové šipce na rotačním kloubu.
6. Dostatečně silně našroubujte tělo filtru do rotačního kloubu a ručně utáhněte zamykací kroužek (neutahujte příliš). Tělo filtru se musí instalovat svisele. Magnetická tyč tohoto filtru je odnímatelná.
7. Otevřete vstupní i výstupní ventil a naplňte filtr. Než zapnete kotel, vypusťte uvízlé vzduchové bubliny a zkontrolujte těsnost připojení. Vzduch odpouštějte dle potřeby pomocí horního odvzdušňovacího ventilu.
8. Pokud se budou do systému přidávat nějaké komponenty, je na odpovědnosti instalatéra zajistit, aby celý systém i nadále splňoval platné předpisy.

## 1.5. Požadavek každoroční údržby:

Doporučuje se každoroční čištění s cílem udržet optimální fungování.

1. Vypněte topný systém a uzavřete oba kulové ventily. Připravte si vhodnou nádobu na špinavou vodu.
2. Středem víka vytáhněte magnet, aby se nachytný magnetit uvolnil a klesl na dno spodní části těla filtru. Vyčkejte 30 s, než se magnetit usadí. Otevřete odvzdušňovací ventil a povolte uzávěr na spodní straně těla filtru, pomocí něj otevřete výpustný ventil a vypusťte špinavou vodu zevnitř do nádoby.
3. Povolte spodní díl těla filtru a umyjte horkou mýdlovou vodou vnitřní část těla filtru, plastové sítko i kryt magnetu.
4. Zkompletujte opět filr a uzavřete výpustný ventil na spodní straně filtru a uzavřete odvzdušňovací ventil.
5. Otevřete vstupní i výstupní ventil a vypusťte zachycený vzduch.

**Než znovu zapnete kotel, zkontrolujte vždy tlak v systému a dle potřeby ho upravte.**



## Technické parametry:

Typ filtru	TC MF34	TC MF01
Připojovací šroubení	3/4"	1"
Max. magnetická indukce (Gauss)	12000	12000
Objem filtru	450 ml	450 ml
Maximální teplota	120°C	120°C
Maximální tlak	12 bar	12 bar
Maximální průtok 1kpa (l/m)	22 l	45 l
Maximální absorpční kapacita	145 g	145 g
Hustota sítka - dvouvrstvé kovové sítko - plastové sítko	100 µm / 300 µm 800 µm	100 µm / 300 µm 800 µm
Průměr magnetu	18 mm	18 mm
Váha	1,87 Kg	2,12 Kg
Rozměr	167 mm x 86 mm	167 mm x 86 mm



Upozornění: Obsahuje silné magnetické pole. Chraňte před mrazem, neinstalujte do venkovních prostor a neskladujte při teplotách pod nulou.

**TC THERMOCONTROL**

Thermo-control CZ s.r.o.  
Sychrov 2  
621 00 Brno

Tel.: +420 549 215 938  
Email: obchod@thermo-control.cz  
Web: www.thermo-control.cz