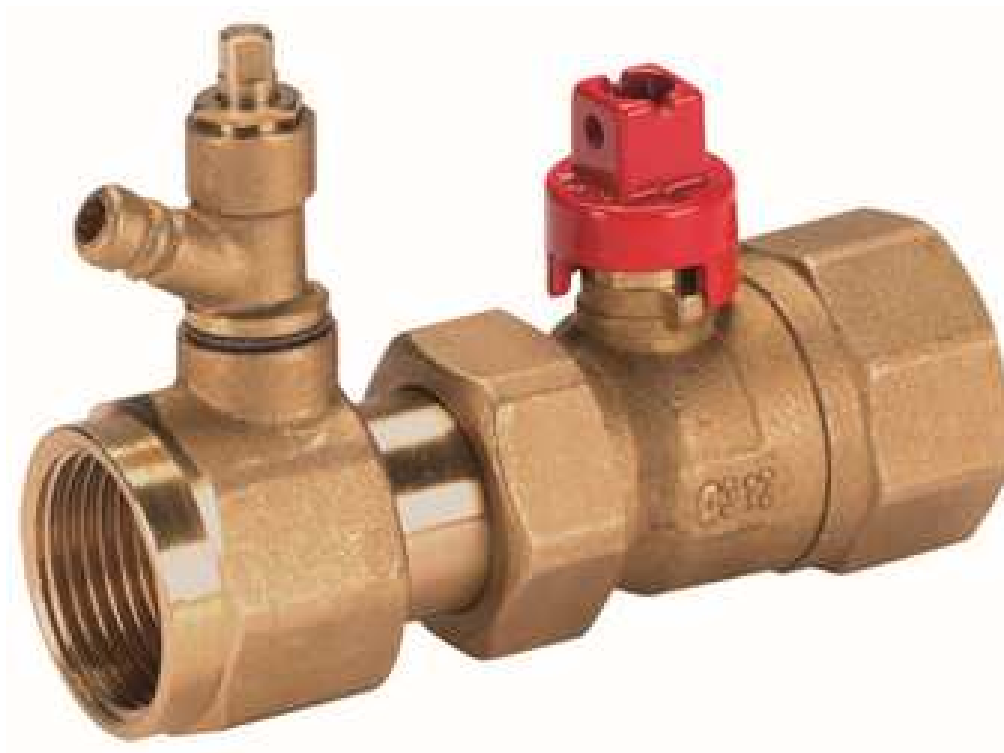


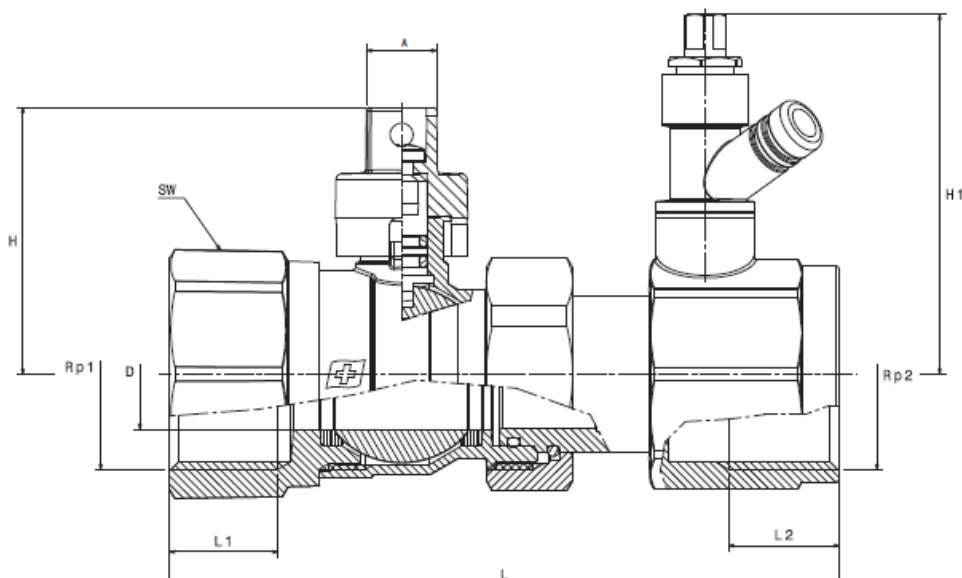
 Servisní ventil se zajištěním v otevřené poloze



 Použití

HERZ - servisní ventil, je uzavírací mosazná armatura, zvláště konstruovaná pro membránové expanzní nádoby. Umožňuje snadnou, rychlou údržbu a kontrolu expanzních nádob, popř. její výměnu, aniž by bylo nutné vypouštění media ze systému. Expanzní nádoby s konstantně plněným tlakem, musí být pravidelně kontrolovány, aby byla zajištěna správná dlouhodobá funkce nádoby a systému (doporučeno ročně). Servisní ventil je vybaven zajištěním v otevřené poloze, aby nedošlo k neoprávněnému odpojení expanzní nádoby od systému.

 **Řez ventilem a dimenze**



Order nr.	DN [mm]	Rp [mm]	Rp2 [mm]	D [mm]	L [mm]	L1 [mm]	L2 [mm]	Sw [mm]	W [mm]	H [mm]	H1 [mm]	Weight [kg]
1 2205 02	20	3/4"	3/4"	15	98	16,3	16,3	31	12,4	42,8	60	0,36
1 2205 03	25	1"	1"	25	116	19,1	19,1	41	12,4	46,3	63	0,64

 **materiál**

Tělo: kovaná mosaz podle EN 12165, poniklované, CW617N
Koule: kovaná mosaz podle EN 12164, plný otvor, tvrdě chromovaná, CW617N

Vřeteno: mosaz podle EN 12164, CW614N
Kulové těsnění: PTFE
Těsnění vřetena: EPDM
Vnitřní závitové konektory: acc. podle ISO 7-1

 **provozní údaje**

Max. provozní tlak: PN 10 bar
Min. provozní teplota: -10 ° C (voda 0,5 ° C)
Max. provozní teplota: + 150 ° C (bez páry)

Kvalita topné vody podle normy ÖNORM H5195 nebo VDI-Standard 2035. Použití ethylenu nebo propylenu glykolu je povoleno v míšícím poměru 25 - 50%.

Při používání ethylenu pro ochranu proti mrazu a korozi se řiďte dokumentací výrobce. Servisní ventil HERZ není vhodný pro použití agresivního média (například: kyseliny, zásady, hořlavé a výbušné plyny ..), může zničit těsnící komponenty.

♥ Montážní doporučení

Závity potrubí musí být opatřeny vhodným těsnicím materiálem (koudel, teflonový pás, atp.). Na trubce by neměl být přebytek těsnicího materiálu, aby nedošlo k poškození závitu. Servisní ventil se závitem (Rp) je přišroubován k potrubí. Potrubí musí být správně vyrovnaná, aby ventil nebyl namáhán ohybovým momentem. Při použití měděných nebo plastových trubek zohledněte tlakové a teplotní limity potrubí materiál. Při montáži používejte vhodný montážní nástroj, který se přizpůsobuje koncovým spojům ventilů (Sw). Servisní ventil lze namontovat v libovolné poloze: vodorovně, svisle nebo obráceně. Po montáži připojení servisního ventilu musí být zkontrolována vodotěsnost instalačním technikem. Musí být dodrženy všechny technické normy a uznávané předpisy. Pokud jsou v médiu nečistoty (příliš tvrdá voda, prach atd.), měl by systém obsahovat filtr (popř. filtrační sestavu) V opačném případě mohou nečistoty poškodit těsnění ve ventilu.

♥ Návod k obsluze

Odstraňte plombu na ventilu, sejměte víčko a uzavřete ventil. Membrána expanzní nádrže je nyní oddělena od topného systému. Otevřete vypouštěcí ventil a vypusťte expanzní nádrž. Tlak na vstupu expanzní nádrže lze nyní zkontrolovat pomocí manometru a porovnat s tlakem uvedeným na štítku. Po kontrole tlaku pomalu otevřete ventil. Soustavu odvzdušněte vypouštěcím ventilem. Nakonec je třeba víčko opatřit plombou. Servisní ventil se smí používat pouze jako izolační zařízení. Oblasti použití jsou stavební služby, jako jsou teplárny nebo chlazená voda a solární systémy. Servisní ventil se používá všude tam, kde musí být spolehlivě izolován průtok média, servisní ventil nesmí být používán jako regulační zařízení a musí být zcela otevřen nebo zcela uzavřen (držadlo by nemělo být v mezi poloze).

♥ Mosaz

HERZ používá mosaz nejvyšší kvality v souladu s nejnovější evropskou normou DIN EN 12165. Tělo servisního ventilu je vyrobeno z mosazi díky své dobré pevnosti, vynikající odolnosti proti korozi a řadě dalších vlastností.

♥ Pokyny k údržbě

Servisní ventil nevyžaduje žádnou zvláštní údržbu. Doporučuje se uzavřít a otevřít servisní ventil pravidelně (nejméně dvakrát ročně).

