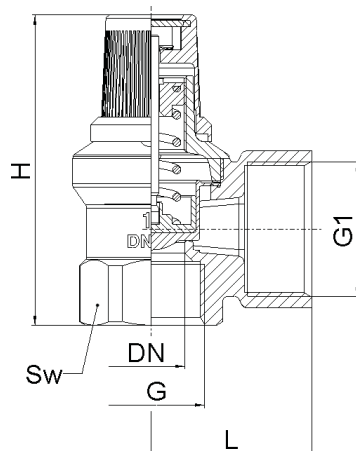


HERZ - Pojistný ventil

Technický list 1 26XX 0X, Vydání 0616

☑ Rozměry



Objednací číslo	DN	P _{out} * [bar]	G [in]	G1 [in]	L [mm]	H [mm]	Sw [mm]	P** [kW]	Q*** [m ³ /h]	α _w ****	Hmotnost [Kg]
1 2611 01	15	2,5	1/2"	3/4"	32	72	27	75	1,6	0,147	0,118
1 2612 01	15	3	1/2"	3/4"	32	72	27	75	1,9	0,131	0,118
1 2615 01	15	4	1/2"	3/4"	32	72	27	75	/	/	0,118
1 2613 01	15	6	1/2"	3/4"	32	72	27	75	5,1	0,219	0,118
1 2685 01	15	8	1/2"	3/4"	32	72	27	75	/	/	0,118
1 2695 01	15	10	1/2"	3/4"	32	72	27	75	/	/	0,118
1 2618 02	20	1,8	3/4"	1"	35	72	32	100	/	/	0,19
1 2604 02	20	2,5	3/4"	1"	35	72	32	100	1	0,112	0,19
1 2605 02	20	3	3/4"	1"	35	72	32	100	1	0,1	0,19
1 2606 02	20	6	3/4"	1"	35	72	32	150	1	0,093	0,19
1 2686 02	20	8	3/4"	1"	35	72	32	150	/	/	0,19
1 2696 02	20	10	3/4"	1"	35	72	32	150	/	/	0,19
1 2607 03	25	2,5	1	1-1/4"	50	97	41	200	1,2	0,056	0,563
1 2608 03	25	3	1	1-1/4"	50	97	41	200	2,6	0,106	0,54
1 2647 03	25	4	1	1-1/4"	50	97	41	200	/	/	0,54
1 2657 03	25	5	1	1-1/4"	50	97	41	200	/	/	0,54
1 2667 03	25	6	1	1-1/4"	50	97	41	200	2,4	0,053	0,562
1 2687 03	25	8	1	1-1/4"	50	97	41	200	2,5	0,097	0,558
1 2697 03	25	10	1	1-1/4"	50	97	41	200	/	/	0,558
1 2609 04	32	2,5	1-1/4"	1-1/2"	52	97	50	350	2,2	0,057	0,728
1 2610 04	32	3	1-1/4"	1-1/2"	52	97	50	350	2,7	0,072	0,728
1 2669 04	32	6	1-1/4"	1-1/2"	52	97	50	350	/	/	0,728
1 2689 04	32	8	1-1/4"	1-1/2"	52	97	50	350	/	/	0,73

*P_{out} = výstupní tlak

**P = výkon kotle

***Q = Průtok

****α_w = průtokový koeficient

☑ Materiál a konstrukce

Tělo:	kovaná mosaz dle EN 12165, CW617N
Pružina:	pružinová ocel W.Nr. 1.4310
Membrána:	VMQ-Silicom 50 Sha
Víčko:	plast PA6 (DN 15-20), CW617N (DN25-32)
Ovládání:	plast PA6
Typový štítek:	plast PA6
Připojení s vnitřním závitem:	dle ISO 228-1

☑ Provozní údaje

Výstupní tlak:	tovární nastavení, viz tabulka výše
Výkon kotle:	Viz tabulka výše
Průtok:	Viz tabulka výše
Průtokový koeficient:	Viz tabulka výše
Min. teplota:	0 °C (voda 0,5 °C)
Max. teplota:	110 °C (voda-žádná pára)
Forma a testování navrženy dle normy:	EN ISO 4126

☑ Oblasti použití

Pojistný ventil HERZ se používá jako ochranný prvek u kotlů ústředního topení a v uzavřených topných soustavách. Chrání kotel a zařízení před zvýšeným tlakem. Otevírací tlak se rovná jmenovitému tlaku.

☑ Montážní návod

Závity trubky musí být potaženy vhodným těsnicím materiálem (teflonová páska, těsnicí pasta). Na trubce by nemělo být přebytečné těsnicí materiál, protože by mohlo dojít k poškození závitu. Pojistný ventil se závitem (G) je našroubován na trubku. Při montáži použijte vhodný montážní nástroj, který se přizpůsobí koncovým spojům pojistného ventilu. Po montáži musí instalační technik zkontrolovat těsnost spojů ventilu. Musí být dodrženy všechny technické normy a uznávané předpisy. Pokud jsou v médiu nečistoty (voda příliš tvrdá, prach apod.), měl by být instalován filtr, v opačném případě mohou nečistoty poškodit těsnění ve ventilu. Směr výstupu zvýšeného tlaku do atmosféry je znázorněn šipkou na tělese pojistného ventilu, kterou je třeba dodržovat při montáži. Mezi kotlem a pojistným ventilem HERZ nesmí být uzavírací prvek (kulový ventil ...).

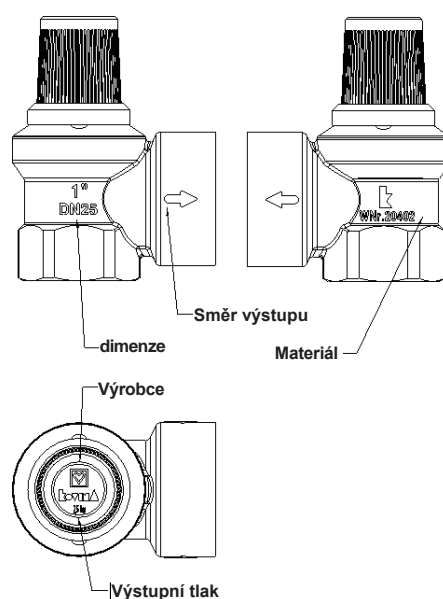
☑ Instrukce k údržbě

Doporučuje se zkontrolovat funkci pojistného ventilu jednou ročně otočením víčka doleva alespoň o 90°. Pojistný ventil nevyžaduje žádnou speciální údržbu.

☑ Likvidace

Likvidace pojistného ventilu HERZ nesmí ohrozit zdraví ani životní prostředí. Je třeba dodržovat národní právní předpisy pro správnou likvidaci pojistného ventilu HERZ.

☑ Štítky



Upozornění: Všechny specifikace a informace v tomto dokumentu odrážejí informace dostupné v době odeslání do tisku a jsou určeny pouze pro informační účely. Společnost Herz Armaturen si vyhrazuje právo upravovat a měnit výrobky, jakož i jejich technické specifikace a/nebo jejich fungování v souladu s technologickým pokrokem a požadavky. Všechny diagramy jsou orientační povahy a nemusí být úplné. Rozumí se, že všechny obrázky produktů Herz jsou symbolickými reprezentacemi, a proto se mohou vizuálně lišit od skutečného produktu. Barvy se mohou lišit v závislosti na použité technologii tisku. V případě jakýchkoli dalších dotazů se neváhejte obrátit na nejbližší pobočku HERZ.